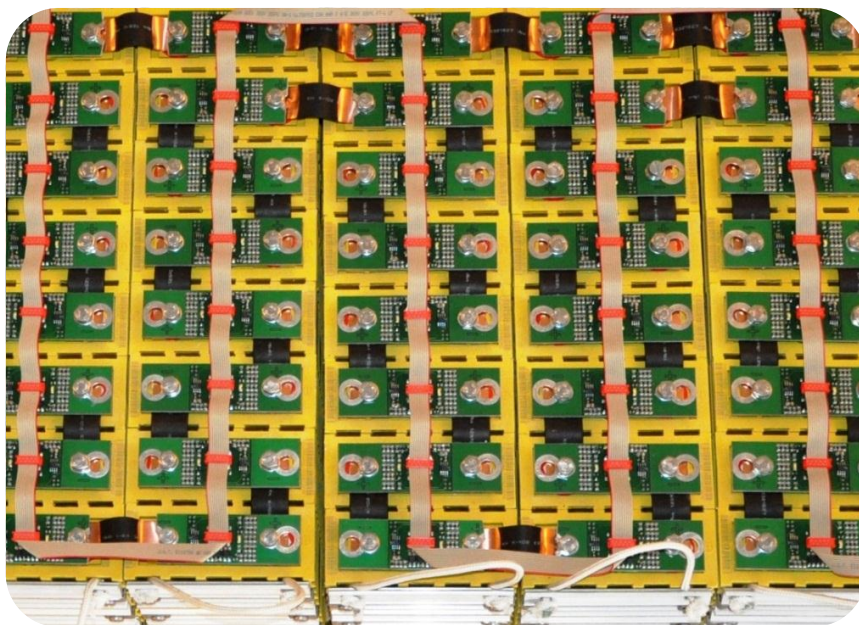




Batteriemanagementsystem (BMS)

Einbau- und Bedienungsanleitung



Allgemeine Sicherheitshinweise beim Umgang mit dem Batterie-Management-System BMS:

Überprüfen Sie den Lieferumfang auf Vollständigkeit und Richtigkeit!

Lesen Sie bitte vor dem Einbau die Installations- und Inbetriebnahmeanleitung und befolgen Sie die beschriebenen Anweisungen! Die aufgeführten Sicherheitshinweise sind zu beachten!



Sämtliche in Folge beschriebenen Tätigkeiten dürfen nur von elektrotechnisch unterwiesenen Fachkräften durchgeführt werden!



Eine einzelne Li-Zelle bzw. der zusammenschaltete Batteriesatz stehen bauartbedingt betriebsmäßig unter Spannung (DC). Die Spannungshöhe hängt von der Art der Verschaltung ab. Es ist daher unbedingt mit der entsprechenden Sorgfalt unter Beachtung der Vorschriften gemäß VDE0100 zu arbeiten!



Die Zellen sind in Schutzart IP 0x ausgeführt. Für einen erforderlichen Berührungsschutz ist zu sorgen!



Zellen und BMS werden als Teil einer Anlage verwendet. Es liegt daher in der Verantwortung des Kunden bzw. Anlagenherstellers/-betreibers, die Anlage gemäß den einschlägigen Richtlinien auszuführen (Lasttrennschalter, Absicherung etc.)!



Vor Beginn der Arbeiten an spannungsführenden Teilen muss der Netzladestecker vom Stromnetz getrennt und die Verbindung zu den Batterien allpolig unterbrochen werden!



Vor dem An- oder Abklemmen eines Poles an einer Zelle oder der Batterie sind alle Verbraucher oder Ladeeinrichtungen vom Batteriekreis spannungsfrei zu schalten! Bereits ein Standby-Strom könnte ansonsten zu einem Schaden an der BMS-Elektronik führen!



Zulässige Lade- und Entladeströme sowie Lade- und Entladeschlussspannungen dürfen nicht überschritten werden! Die Komponenten der BMS sind entsprechen in den Leistungs- und Steuerstromkreis des Energiespeichers einzubinden.



Die Li-Zellen dürfen nur innerhalb der zugelassenen Betriebsgrenzen gemäß den Batterie-Datenblättern ge- bzw. entladen werden!



Beim Umgang mit den Batterien verweisen wir auf die Sicherheitsdatenblätter und Gebrauchsanweisung der jeweiligen Batterietype!



Vor der Inbetriebnahme ist die mechanische (wie Einbaulage, Umgebungsbedingung, etc.) und elektrische (wie Leitungsdimensionierung, Polarität der Bauteile, Leitungsverbindungen, etc.) Installation zu überprüfen!



Achten Sie darauf, dass keine beschädigten Bauteile verwendet werden!

Bei unsachgemäßer Verwendung und/oder unsachgemäßem Einbau der Bauteile übernimmt die Clean Energy GmbH keine Gewährleistung und keine Haftung!

Unsere Zellen und BMS-Bauteile sind von der erweiterten Produkthaftung generell ausgenommen!

Bestandteil dieser Installationsanleitung ist die Beschreibung des BMS, die Einbauanleitung und das Datenblatt des eingesetzten Zelltypes! Bitte beachten Sie aktuelle Ergänzungen zu den Betriebsanleitungen auf unserer Homepage www.cleanenergygmbh.de!

Für Fehler technischer oder drucktechnischer Art und ihre Folgen übernehmen wir keine Haftung! Die Angaben in den Beschreibungen werden regelmäßig geprüft. Änderungen aufgrund einer Korrektur oder technischer Verbesserungen können ohne Vorankündigung vorgenommen werden!

Die Urheberrechte der BMS Einbau- und Bedienungsanleitung liegen bei der Firma Clean Energy GmbH. Eine Vervielfältigung ist ohne schriftlicher Genehmigung, auch auszugsweise, nicht gestattet!

ALLGEMEINE HINWEISE ZUM UMGANG MIT LITHIUM-ZELLEN UND DEM BMS:

Beim Anschließen bzw. Verschalten von Lithium-Zellen ist Folgendes zu beachten:

Alle Batteriepole sind zu reinigen (3M Bristle-Disc) und anschließend mit Polfett oder Vaseline zu bestreichen (Korrosionsschutz)!

Nach dem Einbau und Anschluss der Zellplatinen wird empfohlen, diese mit Lackspray vor Schmutz und Feuchtigkeit zu schützen.

Beim Einbau der Zellen sind diese durch einen Spannrahmen mechanisch zu einer Einheit zu verbinden, um eine mögliche Ausdehnung der Zellen durch einen Überdruck im Innern zu vermeiden, und vor Verrutschen zu sichern!

Die Querschnitte der Batterie-Anschlussleitungen sind ausreichend zu dimensionieren!

Es dürfen nur Li-Zellen zusammengeschaltet werden, die sich im gleichen Ladungszustand befinden! Gegebenenfalls müssen die Zellen einzeln oder parallel geschaltet über ein Labornetzgerät unter Berücksichtigung des zulässigen Ladestromes geladen werden (Spannungspegel siehe Batterie-Datenblatt, da abhängig vom Batterietypen).

Vor Arbeiten an den Zellen, wie dem An- oder Abklemmen der Batterieanschlussleitung, muss:

- bei einer BMS mit Zentralbox immer der Zentralstecker gezogen werden!
- bei Zellplatinen der Batterie-Stromkreis unterbrochen sein.

Für Fragen steht Ihnen unser Fachpersonal zur Verfügung.

Inhaltsverzeichnis

1.	Batteriemanagementsystem [BMS]	7
2.	BMS- und Lader-Komponenten	9
2.1	Ausführung mit Zellplatinen	9
2.1.1	Übersicht BMS-Standard-Komponenten	9
2.1.2	BMS-Anschlussbeispiel mit Zellplatinen bei einem E-Mobil	10
2.1.2	BMS-Anschlussbeispiel mit Zellplatinen bei einem Stromspeicher.....	11
2.2	Ausführung mit BMS-Zentralbox	12
2.2.1	Übersicht BMS-Standard-Komponenten	12
2.2.2	BMS-Anschlussbeispiel mit Zentralbox bei einem E-Mobil.....	12
3.	Anschließen des BMS und der Ladeelektronik.....	14
3.1	BUS-(Spannungsversorgung-)-Platine	14
3.1.1	Ausführung mit Netzteil 230VAC/12VDC:.....	14
3.1.2	Ausführung mit Netzteil 18-36 oder 36-72VDC/12VDC:	14
3.2	BMS-Spannungsversorgung und Lader, Verdrahtungsbeispiel anhand E-Mobile.....	15
3.2.1	Mit Netzteil 230VAC/12VDC und Lader bis maximal 2400 W	15
3.2.2	Mit NetzteilDC / 12VDC und Lader bis maximal 2.400 W.....	16
3.3	Ladekreis mit Stromsensor	17
4.	BUS-Leitung	18
4.1	Vorbereitung Display (BMS-Steuergerät)	18
4.2	BUS-Verbindung	19
5.	BUS-Anbindung bei der BMS-Zentralbox.....	19
5.1	Anschluss BUS-Leitung an Zentralbox	19
5.2	Anschließen der BUS-Leitung an den Zellen bei der Zentralbox.....	20
6.	Anschließen der BUS-Leitung an den Zellen bei Zellplatinen-Ausführung	21
6.1	Anbringen der Zellplatinen.....	21
6.2	Aufpressen der roten BUS-Stecker.....	23
6.3	Verbinden der Zellplatinen per BUS-Kabel	23
7.	Bedienungsanleitung BMS-Steuergerät mit Software-Version 3.32BT.....	24
7.1	Beschreibung Software	24
7.2	Bedienelemente.....	24
7.3	Menüstruktur	24

7.4	Anzeigen der Untermenüs	26
7.5	Kenngößen der Batteriezustände	28
7.6	Fehlerbehandlung.....	29
8.	Service-Adresse.....	30

1. Batteriemanagementsystem [BMS]

Das Batteriemanagementsystem der Clean Energy GmbH wurde zur Diagnose und Überwachung von Lithium-Eisenphosphat-Batterien entwickelt. Ein besonderes Merkmal dieses BMS ist, dass alle Bauteile zur Kommunikation über eine BUS-Leitung verbunden sind. Es gibt zwei Varianten die Zellen zu überwachen: mit Zentralbox und mit Zellplatinen. Das System besteht im Wesentlichen aus sechs verschiedenen Bauteilen:

- dem BMS-Steuergerät mit Display zur Kontrolle,
- einem Relais, das das Ladegerät steuert,
- einem Lastabwurf-Relais, das den Batterie-Entladekreis zum Schutz vor einer Tiefentladung unterbricht,
- dem Stromsensor zur Messung des Lade-/Entladestromes,
- den BMS-Zellplatinen oder der Zentralbox mit der die einzelnen Zellen überwacht und balanciert werden sowie
- dem Netzteil für die Stromversorgung des BMS.

Ferner können bis zu fünf Temperaturfühler und weitere BUS-Relais mit dem BMS verbunden werden.

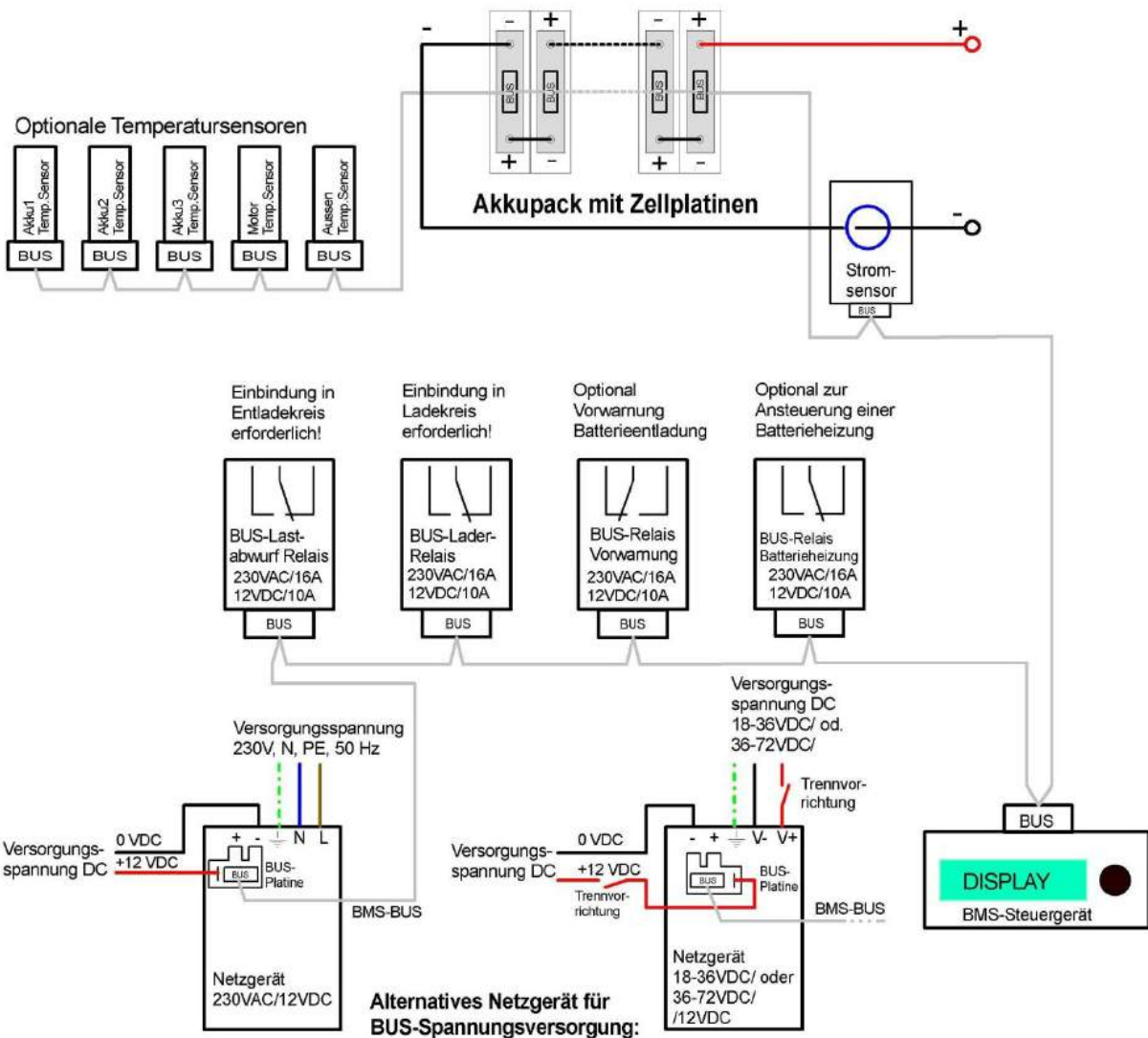
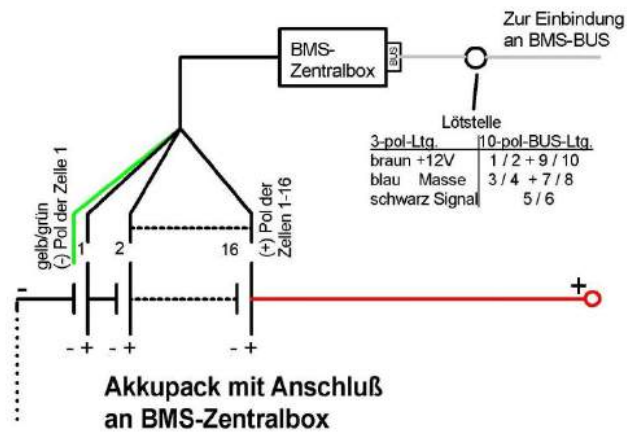
Wichtige Daten, wie Adresse einer ausgefallenen Batterie, Spannungspegel der einzelnen Batteriezellen, Temperaturwerte oder entnommene Ladungsmenge können zur Batteriediagnose im Display des BMS-Steuergerätes angezeigt werden.

Unter Einbindung externer Komponenten (Leistungsschütze, Ladegeräte, Batterieheizung und Lüftung) kann das BMS als automatisches System zur Steuerung des Lade- und Entladekreises in Elektrofahrzeugen eingesetzt werden.

In Verbindung mit einer SPS kann das BMS die Batterie eines Stromspeichersystems überwachen und die Ladung bzw. Entladung steuern. Die Integration in die übergeordnete Systemsteuerung ist durch potentialfreie Kontakte und/oder über einen Kommunikations-Schnittstellenadapter möglich.

Prinzipdarstellung mit allen BMS-Komponenten:

Aufbau des BMS alternativ mit Zellenüberwachung mittels BMS-Zellplatinen oder BMS-Zentralbox möglich:



2. BMS- und Lader-Komponenten
 2.1 Ausführung mit Zellplatinen
 2.1.1 Übersicht BMS-Standard-Komponenten

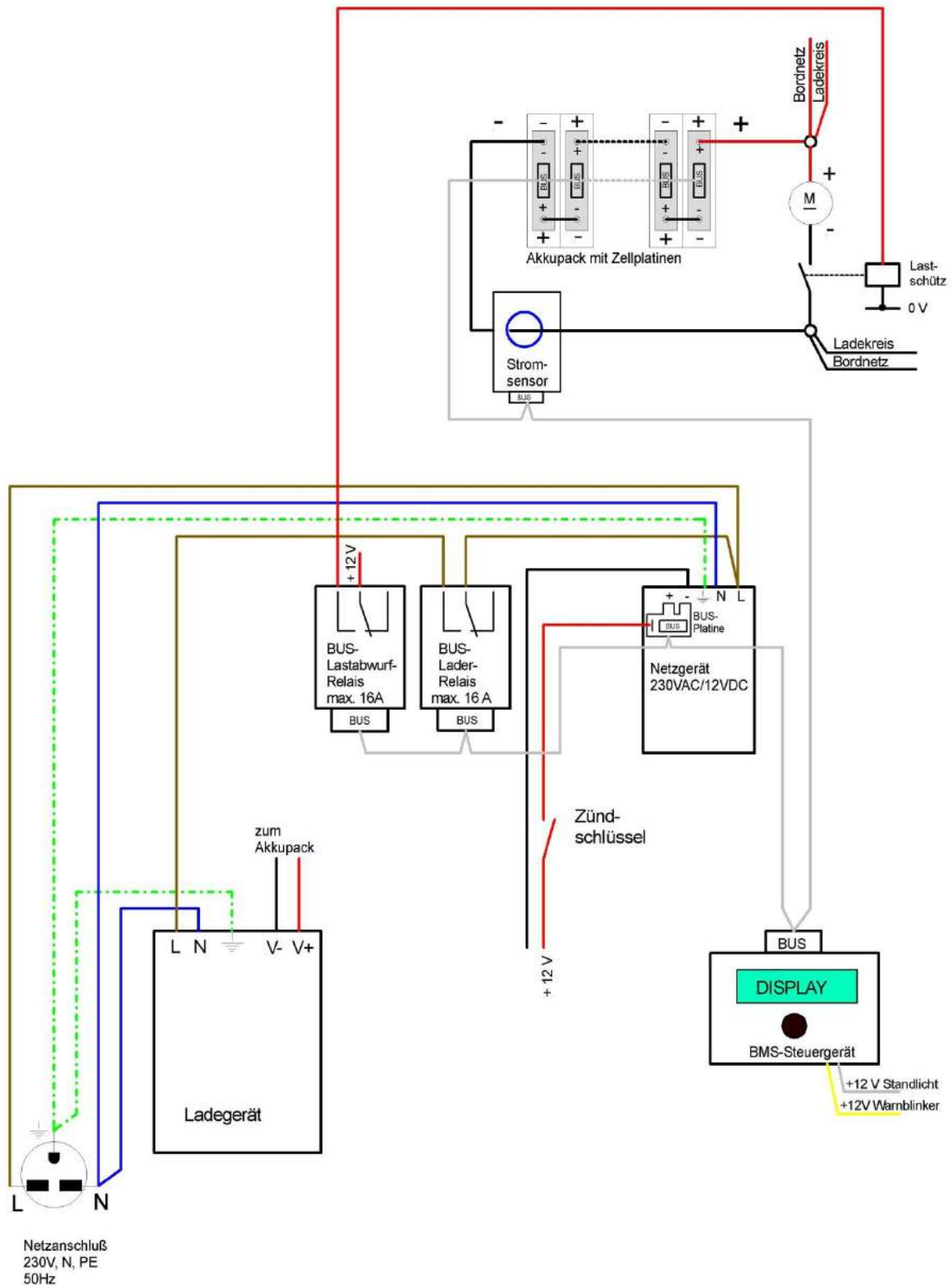


01 – BMS-Steuergerät mit Display Optional Aufbau oder Einbau	07 – BUS-Relais-Lastabwurf
02 – Netzteil 230VAC/12VDC oder NetzteilVDC/12VDC	08 – 10-adriges BUS-Kabel
03 – BUS-Platine für Netzteil AC/DC oder DC/DC	09 – BUS-Stecker grau & rot
04 – Stromsensor	
05 – Zellplatinen (Ausführung je nach Zelltyp)	
06 – BUS-Relais Lader	

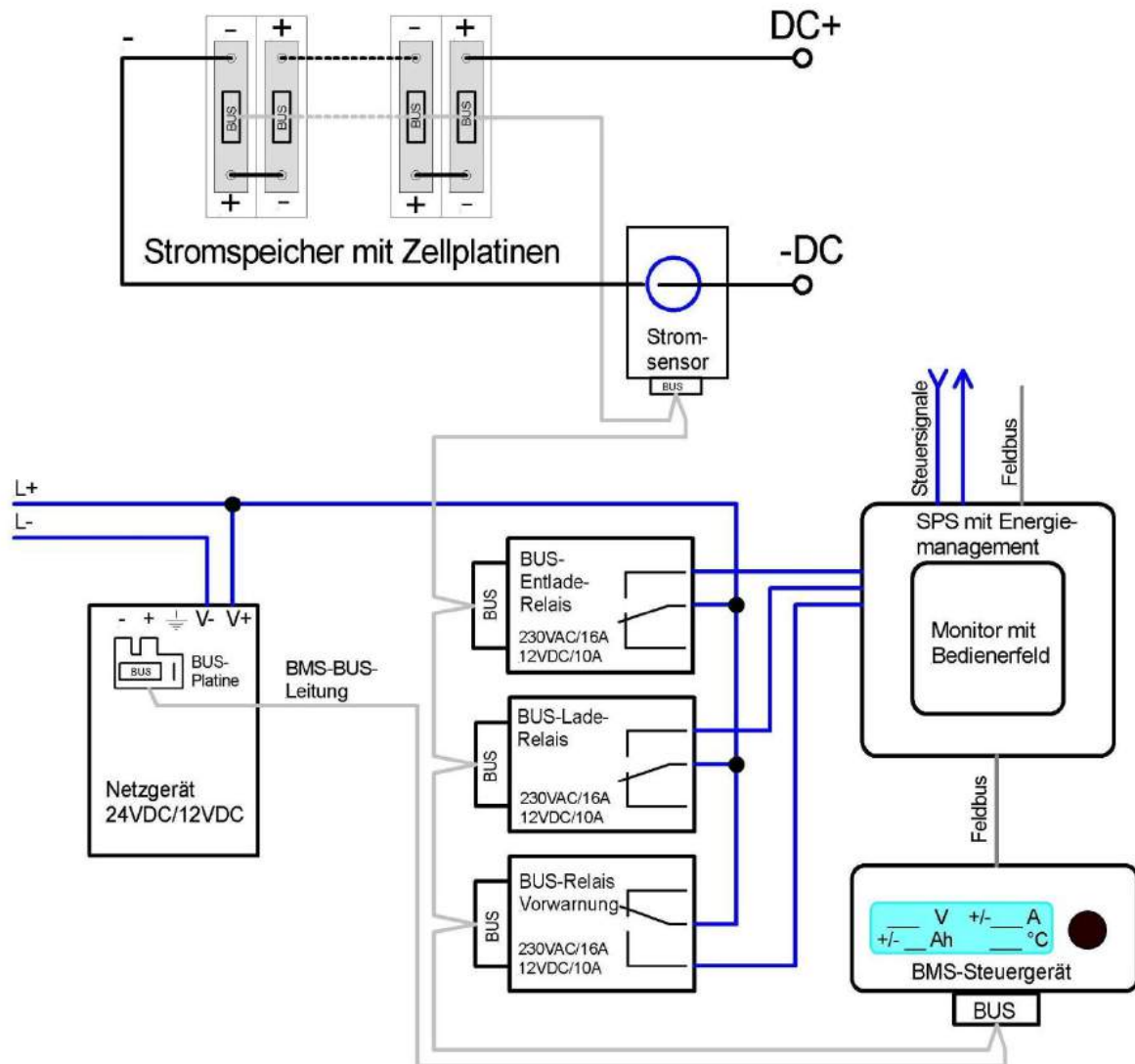
2.1.2 BMS-Anschlussbeispiel mit Zellplatten bei einem E-Mobil

Mit Netzteil 230VAC/12VDC und 16A-Ladegerät. Ohne Temperaturüberwachung.

Die Ansteuerung des 12V Bordnetzes ist hier nicht berücksichtigt! Warnblinkanlage und Standlicht müssen auch nach Abschaltung des Last-Abwurfrelais einsatzfähig bleiben. Alle anderen Verbraucher sind zum Schutz der Zellen vor einer Tiefentladung abzuschalten!



2.1.2 BMS-Anschlussbeispiel mit Zellplatten bei einem Stromspeicher



2.2 Ausführung mit BMS-Zentralbox

2.2.1 Übersicht BMS-Standard-Komponenten

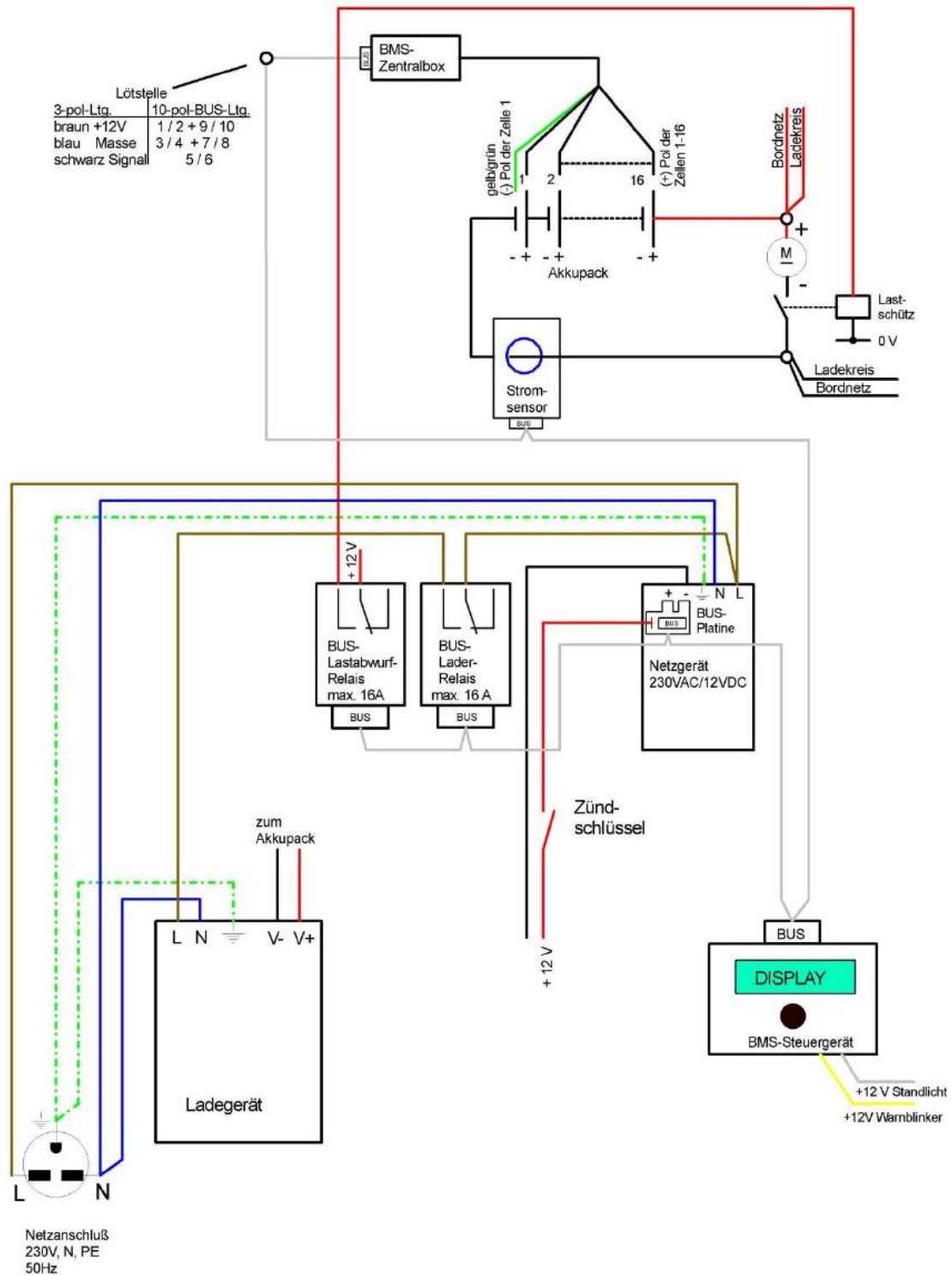


01 – BMS-Steuergerät mit Display Optional Aufbau oder Einbau	07 – BUS-Relais Lastabwurf
02 – Netzteil 230VAC/12VDC oder Netzteil VDC/12VDC	08 – 10-adriges BUS-Kabel
03 – BUS-Platine für Netzteil	09 – BUS-Stecker grau & rot
04 – Stromsensor	10 – 18-adriges BMS-Kabel
05 – BMS-Zentral-Box	11 – 3-adriges BMS-Kabel
06 – BUS-Relais Lader	

2.2.2 BMS-Anschlussbeispiel mit Zentralbox bei einem E-Mobil

Mit Netzteil 230VAC/12VDC und 16A-Ladegerät. Ohne Temperaturüberwachung.

Die Ansteuerung des 12V Bordnetzes ist hier nicht berücksichtigt! Warnblinkanlage und Standlicht müssen auch nach Abschaltung des Last-Abwurfrelais einsatzfähig bleiben. Alle anderen Verbraucher sind zum Schutz der Zellen vor einer Tiefentladung abzuschalten!



3. Anschließen des BMS und der Ladeelektronik

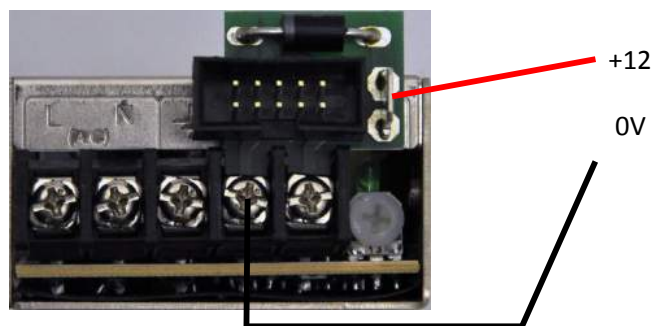
3.1 BUS-(Spannungsversorgung-)-Platine

Die Spannungsversorgung für das BMS bzw. der BUS-Kommunikation erfolgt über die BUS-Platine, die an das Netzteil angeschlossen wird. Je nach Applikation können Wechsel- oder Gleichspannungs-Netzteile eingesetzt werden.

3.1.1 Ausführung mit Netzteil 230VAC/12VDC:

Die Spannungsversorgung erfolgt über das öffentliche Netz (230VAC) oder über eine 12VDC-Spannungsquelle.

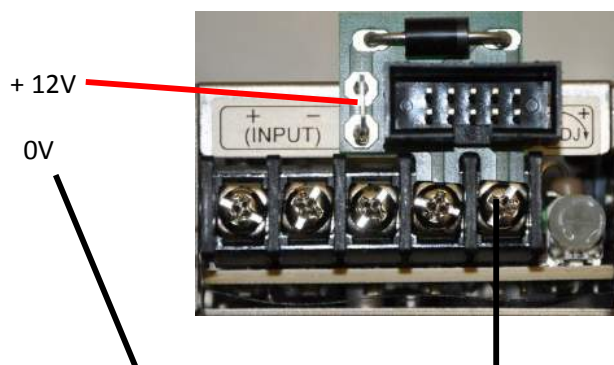
Die BUS-Platine wird wie dargestellt auf das Netzteil aufgeschraubt.



3.1.2 Ausführung mit Netzteil 18-36 oder 36-72VDC/12VDC:

Die Spannungsversorgung erfolgt über die Batterie oder einer 12VDC-Spannungsquelle. Verschieden Eingangsspannungsbereiche wie 18-36VDC und 36-72VDC stehen zur Auswahl.

Die BUS-Platine wird wie dargestellt auf das Netzteil aufgeschraubt.



3.2 BMS-Spannungsversorgung und Lader, Verdrahtungsbeispiel anhand E-Mobile

3.2.1 Mit Netzteil 230VAC/12VDC und Lader bis maximal 2400 W

Die Spannungsversorgung erfolgt über 230VAC-Netzladestecker und 12VDC-Bordelektrik.

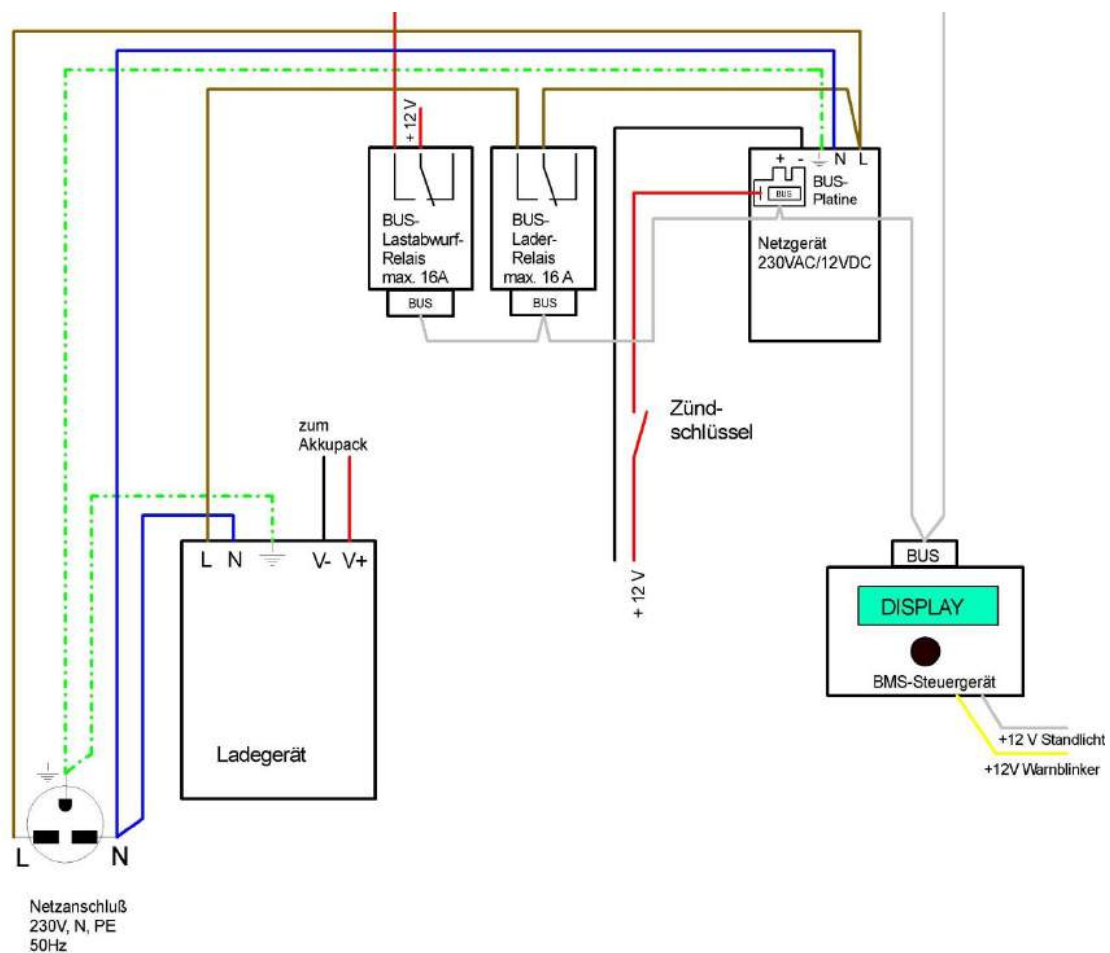
230VAC-Verdrahtung:

Beim Einsatz von Ladegeräten mit Eingangsströmen größer 16 A darf das BUS-Lader-Relais nicht mehr zum direkten Schalten des Laderstromes eingesetzt werden. In diesem Fall muß ein Leistungsschutz eingesetzt werden, welches über das BUS-Relais angesteuert wird.

12VDC-Anschluß:

Beim 12 VDC-Anschluss ist die Klemmenbezeichnung des Netzteiles zu beachten! Die Position V+ und V- am 12 VDC-Anschluss ist bei den beiden erhältlichen Versionen nicht identisch!

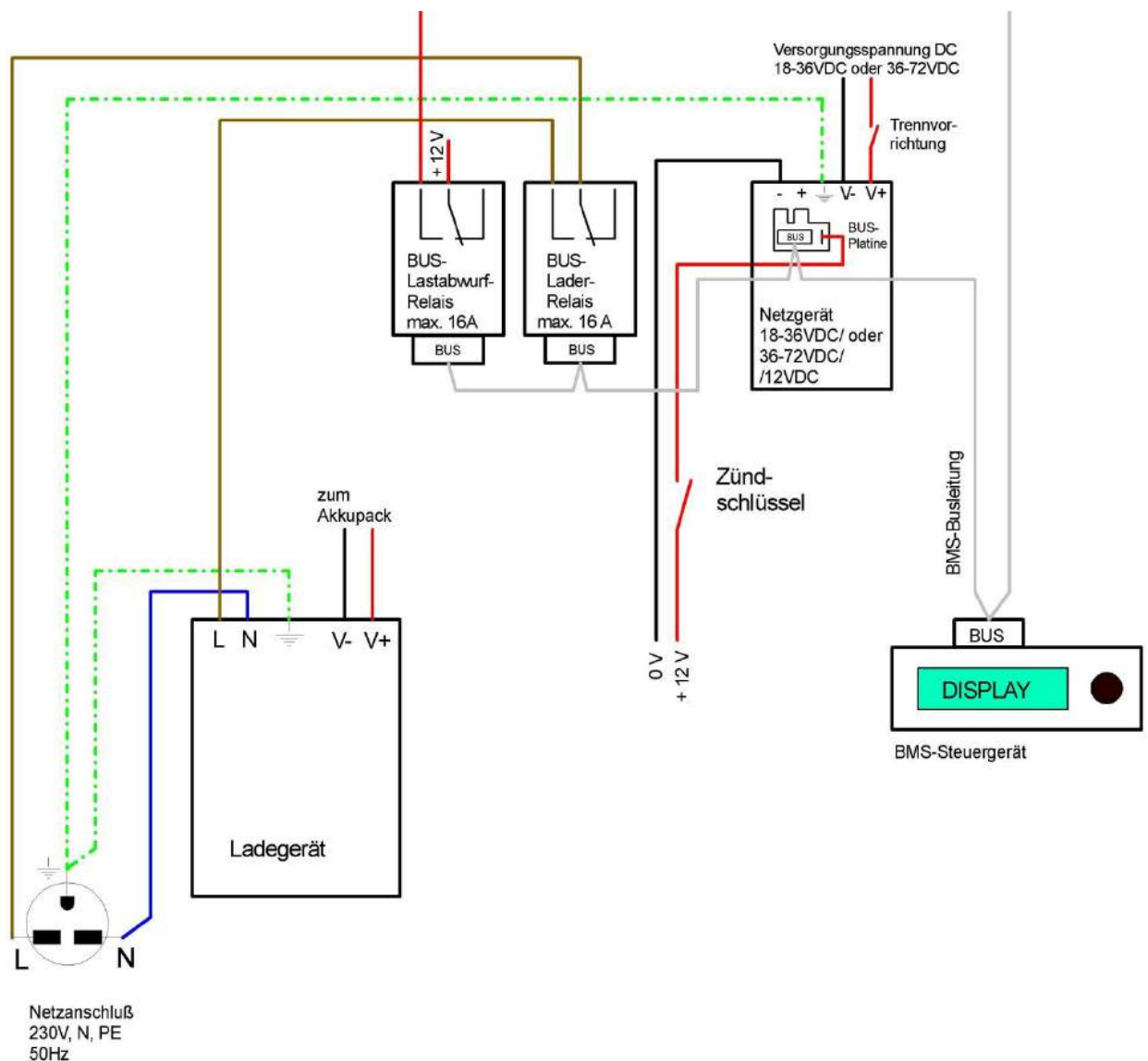
Anschlussbeispiel:



3.2.2 Mit NetzteilDC / 12VDC und Lader bis maximal 2.400 W

Die Spannungsversorgung erfolgt über Traktionsbatterie und 12VDC-Bordelektrik.

Anschlußbeispiel:



230VAC-Anschluss:

Beim Einsatz von Ladegeräten mit Eingangsströmen größer 16 A darf das BUS-Lader-Relais nicht mehr zum direkten Schalten des Laderstromes eingesetzt werden. In diesem Fall muß ein Leistungsschütz eingesetzt werden, welches über das BUS-Relais angesteuert wird.

DC-Anschluss aus Batterie:

Um das BMS von der Spannungsversorgung zu trennen, muss ein Unterbrechungsschalter in den Stromkreis eingebaut werden.

12VDC-Anschluss:

Beim 12 VDC-Anschluss des Netzteiles ist die Klemmenbezeichnung zu beachten ! Die Position V+ und V- am 12 VDC-Anschluss ist bei den beiden erhältlichen Versionen nicht identisch!

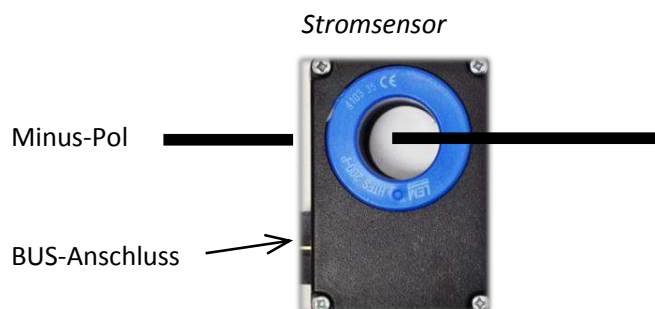
3.3 Ladekreis mit Stromsensor

Der Stromsensor erfasst den aktuellen Gesamtstrom während des Lade- bzw. Entladevorgangs.

Die Batterieanschlussleitung des Minuspols wird durch den Stromsensor geführt. Dabei muss der blaue Ring bzw. die Beschriftung des Stromsensors weg vom Minuspol der Batterie zeigen.

Nachdem der Stromsensor mit der BUS-Leitung verbunden und das BMS aktiviert wurde, wird die Funktionsfähigkeit des Sensors durch einem positiven Vorzeichen beim Stromwert +0A im Display des BMS-Steuergerätes angezeigt.

Wird kein oder ein negatives Vorzeichen angezeigt, sind die Orientierung des Sensors und die Verdrahtung zu überprüfen!



4. BUS-Leitung

Zur Kommunikation werden alle BMS-Teilnehmer mittels der BUS-Leitung miteinander verbunden.

4.1 Vorbereitung Display (BMS-Steuergerät)

Das Aufbau-Display muss rückseitig für den BUS-Stecker ausgeschnitten werden.



Das Einbau-Display ist montagefertig. Für den Einsatz im CityEL gibt es eine Sonderausführung.



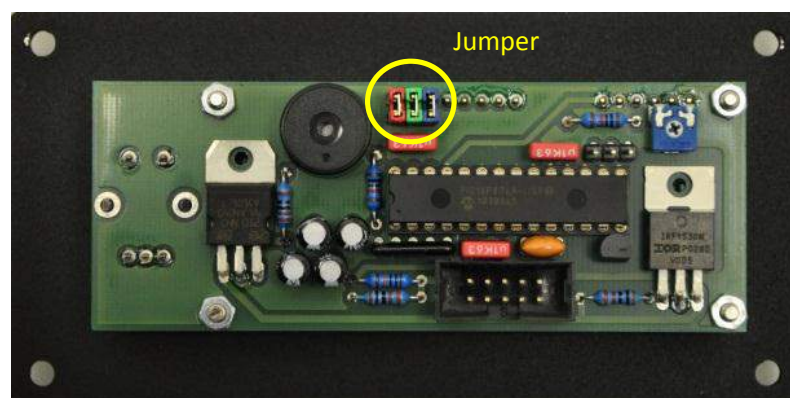
Standard-Einbau-Display



CityEL-Einbau-Display

Vor der Montage des Displays ist zur Anwahl der Hintergrundbeleuchtung die Jumper-Belegung auf der Rückseite der Platine festzulegen:

Rückseite Einbau-Display

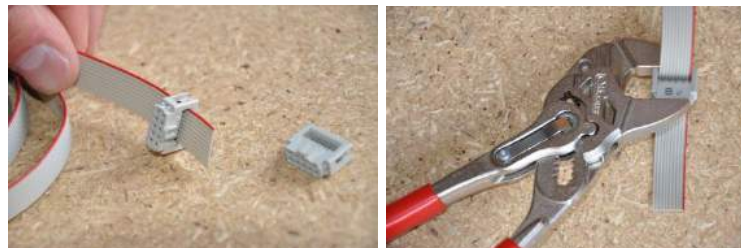


Farbtabelle

Jumper gesetzt ergibt Hintergrundfarbe
rot-grün-blau	weiß
rot	rot
grün	grün
blau	blau
rot-grün	gelb
rot-blau	violett
grün-blau	türkis
kein Jumper	unbeleuchtet

4.2 BUS-Verbindung

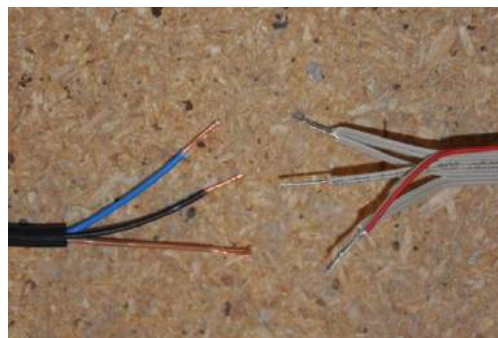
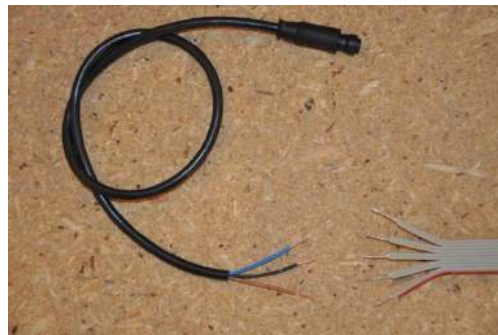
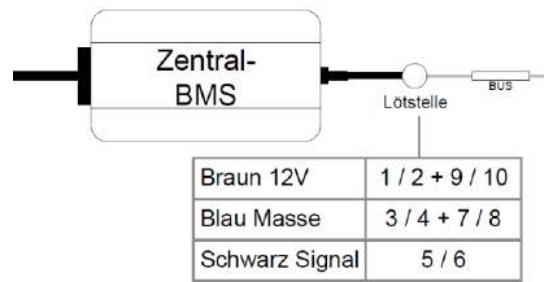
BMS-Steuergerät, Busrelais, Netzteil und Stromsensor werden über die grauen BUS-Stecker mit der 10poligen BUS-Leitung verbunden. Dabei ist darauf zu achten, dass die grauen BUS-Stecker rechtwinklig auf das BUS-Kabel aufgepresst werden. Das BUS-Kabel ist symmetrisch belegt, daher spielt die Ausrichtung der roten Markierung keine Rolle. Die eingangs genannten Bauteile haben eine feste Teilnehmer-Adresse. Die Anordnung bzw. die Reihenfolge innerhalb des BUS-Ringes ist daher frei wählbar.



5. BUS-Anbindung bei der BMS-Zentralbox

5.1 Anschluss BUS-Leitung an Zentralbox

Der Übergang vom BUS-Kabel auf den BMS-Zentralbox-Eingang wird gemäß der Belegung auf dem nachfolgenden Belegungsplan gelötet und alles einzeln isoliert. Dabei werden je 2 Einzelleitungen des Buskabels zusammengefasst. Auf diese Weise ist das BUS-kabel symmetrisch belegt und damit verpolungssicher.



5.2 Anschließen der BUS-Leitung an den Zellen bei der Zentralbox

Die Zellen des Batteriepacks werden einzeln mit der BMS-Zentralbox verbunden. Dazu wird die äußere graue Isolierung soweit entfernt, dass die einzelnen Kabel zu den Zellen des Batteriepacks geführt werden können.



Die Leitungsenden sind mit isolierten Flachsteckern zu versehen. Das grün-gelbe Kabel wird mit dem **Minus-Pol** der Zelle 1 verbunden. Die schwarzen Leitungen sind von 1-17 nummeriert. Diese werden jeweils mit den **Plus-Polen** der Zellen 1 und folgende verbunden. Die Leitung 17 kann abgetrennt werden, da diese im Stecker nicht aufgelegt ist. Andere nicht benötigte Leitungen sind zu isolieren (siehe auch Anschlußskizze Punkt 2.2.2).

In der Zentralbox sind die Leitungen einer festen BUS-Adresse zugeordnet. Zur Adressierung der Zellen durch das BMS-Steuergerät wird nur noch im BMS-Steuergerät das Menü „Autoadressierung“ mit 1 gestartet.

Bei Erreichen der letzten angeschlossenen Zelle stoppt die Adressierung. Durch anschließendes Drücken des Drehtasters wird die Adressierung beendet und man gelangt zurück ins Hauptmenü.

6. Anschließen der BUS-Leitung an den Zellen bei Zellplatinen-Ausführung

6.1 Anbringen der Zellplatinen

Da die Zellplatinen für verschiedene Zellgrößen einsetzbar sind, kann es unter Umständen erforderlich sein, passend zu dem Abstand von Plus- und Minuspol des Zellpacks die Zellplatinen zu kürzen.

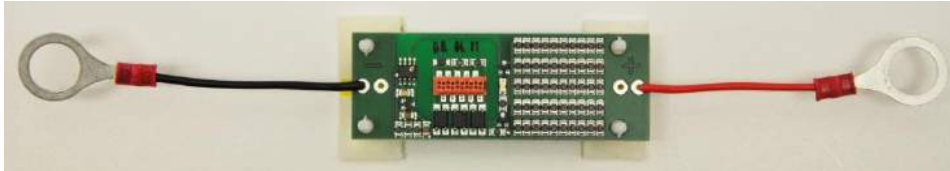


Nachdem die Zellverbinder aufgelegt sind, werden die Zellplatinen auf die Zellverbinder stirnseitig auf die Zellen geschraubt (mit Unterlegscheibe und Federring). **Dabei ist unbedingt auf übereinstimmende Polung von Zelle und Zellplatine zu achten** (+ und - Polung ist auf der Platine markiert)!

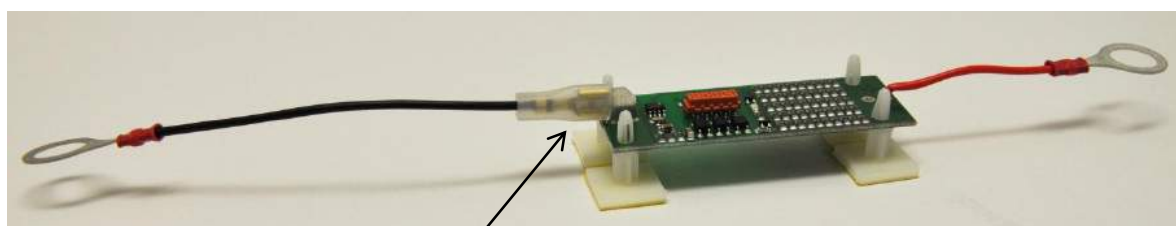


Besonderheit bei Zellen ab ca. 200Ah:

Die Zellplatinen können nicht mehr direkt an den Batteriepolen aufgesetzt werden. In diesen Fall werden an der Platine zwei Anschlussleitungen gelötet und mit Kabelschuhen an den Batteriepolen angeklemmt. Mittels vier Klebesockel wird die Platine auf der Zelle fixiert.

***Empfehlung:***

Um mögliche Entladeströme über die Zellplatine, die beim Ab- und Anklemmen des zentralen Minuspoles entstehen können, zu vermeiden, sollte die Zellplatine am zentralen Minuspol der Batterie über einen Steckverbinder angeschlossen werden. Vor dem Abklemmen des Leistungskabels ist die Verbindung zur Platine aufzutrennen. Beim Anklemmen ist in umgekehrter Reihenfolge vorzugehen.



mögliche Trennstelle

6.2 Aufpressen der roten BUS-Stecker

Die roten BUS-Stecker sind auf gleiche Weise auf die BUS-Leitung zu pressen wie zuvor mit den grauen Steckern beschrieben. Dabei ist darauf zu achten, dass genug Abstand zwischen den Steckern eingeplant wird um die Montage einfach zu gestalten und die BUS-Leitung nicht unter Zugspannung zu setzen.

Zwecks der einfacheren Installation können die Nasen an den Steckern, wie auf dem folgenden Bild zu sehen, abgebrochen werden. Die BUS-Leitung ist symmetrisch belegt und damit verpolungssicher.



6.3 Verbinden der Zellplatinen per BUS-Kabel

Die BUS-Stecker erst nach Aktivierung des BMS und der Autoadressierung (siehe Punkt 7.) einzeln auf die Zellplatinen stecken.

Vorgehensweise:

1. Die Zellen werden, gemäß der vorgenommenen Reihenschaltung, nummeriert. Der Übersicht wegen sollte die Zelle-Nr. 1, die Zelle am Pluspol der Batterie sein.
2. Sobald das BMS eingeschaltet ist, können die BUS-Stecker nacheinander auf die Zellplatinen gesteckt werden. Dabei ist mit Zelle eins zu beginnen. Wenn das BMS die Zelle erkannt hat, ertönt ein Signal und die Zelle wird am BMS-Display angezeigt. Nachfolgend ist, **im Sinne steigender Spannung der Reihenschaltung**, fortzufahren. Falls eine Zelle nicht erkannt wird (es ertönt kein Signal), so ist die entsprechende Zellplatine auszutauschen.



Angeschlossener Akku-Pack

7. Bedienungsanleitung BMS-Steuergerät mit Software-Version 3.32B1

7.1 Beschreibung Software

Die im Nachfolgenden beschriebenen Funktionen können bei früheren Software-Versionen abweichen. Ein Update der Software des BMS-Steuergerätes ist durch CleanEnergy möglich.

Die Empfehlung für die Einstellung der Shunt-Spannung (siehe Punkt 7.4) gilt auch für bereits gelieferte BMS ab Software-Version >3.25 und sollte nachgestellt werden (bei der Software bis einschließlich Version 3.25 wird die Shunt-Spannung 3,60V empfohlen).


Das Batteriemanagementsystem (BMS) wird nach Anlegen der Versorgungsspannung aktiv.

Nach Einstellen aller notwendigen Daten liest das BMS-Steuergerät alle Zellenwerte und optional Temperaturen aus. Sofern alle Kriterien erfüllt sind, erfolgt die Freigabe für den Lade- bzw. Entladebetrieb.


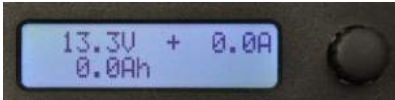
Sowohl der Lade- als auch der Entladebetrieb werden überwacht und mittels den BUS-Relais gesteuert. In beiden Betriebsmodi ist der Zugang auf alle Menüs möglich.

Die Ent-/Ladung ist jedoch nur in der „Standardanzeige“, „Temperatur„ und „Serviceanzeige“ aktiv. In allen anderen Menüs wird der Ent-/Ladevorgang aus Sicherheitsgründen unterbrochen. Eine Umschaltung zwischen diesen drei Betriebsanzeigen ist ohne Unterbrechung möglich.

7.2 Bedienelemente

<p>Das BMS-Steuergerät des BMS beinhaltet ein Display zur Datenanzeige und einen Dreh-Taster zur Anwahl der Funktionen bzw. der Anzeigewerte und zum Werte einstellen.</p>	
--	--

7.3 Menüstruktur

<p>Nach dem Einschalten des BMS erfolgt zunächst ein Systemtest mit Angabe der Software-Version.</p>	
<p>Anschließend wechselt die Anzeige in die Standardanzeige.</p>	

Durch kurzes Antippen des Dreh-Tasters wechselt die Anzeige in das Hauptmenü.

Mittels drehen kann man dann das gewünschte Menü auswählen. Bei einer Rechtsdrehung können folgende Menüs angewählt werden:

Hauptmenü – Standardanzeige	
Hauptmenü – Serviceanzeige	
Hauptmenü – Temperaturanzeige	
Hauptmenü – Einzelanzeige	
Hauptmenü – Ah auf 0 setzen	
Hauptmenü – Autoadressierung	
Hauptmenü – Stromabgleich	
Hauptmenü – Shunt Spannung	

Die drei zuletzt aufgeführten Menüpunkte sind nur zugänglich wenn in der anfänglichen Standardanzeige der Taster nicht nur kurz angetippt, sondern für mindestens 4 s (Signal ertönt) gedrückt wurde.

Vom jeweiligen Hauptmenü gelangt man durch kurzes Antippen (nachfolgend mit „↵“ dargestellt) des Tasters in das zugehörige Untermenü.

Durch Drehung gelangt man zu den einzelnen Anzeigedaten oder kann Werte einstellen.

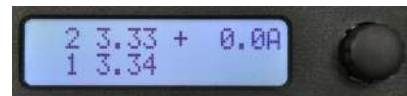
Mit einem kurzen Antippen des Tasters gelangt man zurück in das Hauptmenü-Standardanzeige. Nochmaliges kurzes Antippen setzt in die Standardanzeige mit Batteriegesamtspannung, Ladungsmenge und Momentanstrom zurück.

7.4 Anzeigen der Untermenüs

Hauptmenü – Serviceanzeige „↵“

Anzeige im Untermenü:
Zelle niedrigster Zellspannung: ID-Nr., Zellspannung [V];
Zelle höchster Zellspannung: ID-Nr., Zellspannung [V];
Momentanstrom [A]

Über die Differenz der Zellspannungen ist die maximale Abweichung der Zellen innerhalb der Traktionsbatterie berechenbar.



Hauptmenü – Temperaturanzeige „↵“

Anzeige Temperatur des Temp.-Sensors 1.

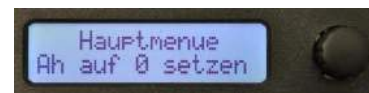
Die weiteren Temperaturen werden mittels des Drehtasters ausgewählt.



Hauptmenü – Ah auf 0 setzen „↵“

Durch Drücken des Drehtasters kann der Ah-Zähler auf 0 zurückgesetzt werden. Diese Funktion ist nur nach der Installation einer Traktionsbatterie sinnvoll auszuführen.

Im Zyklusbetrieb zeigt das Display beim Laden die aufgenommene Ladungsmenge (+) an. Mit der ersten nachfolgenden Stromentnahme (im Fahrbetrieb) erfolgt eine automatische Kalibrierung. Der Zähler setzt sich auf 0 zurück und zählt anschließend ins Minus (-).



Hauptmenü – Einzelanzeige „↵“

Beginnend bei der Zelle (ID-Nr.) 1 werden die Zellspannungen der einzelnen Zellen angezeigt. Durch Drehen des Tasters erfolgt Anwahl der nächsten Zellen.

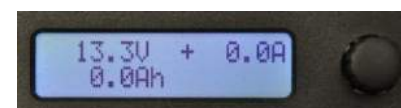
!In der Einzelanzeige wird der Ladebetrieb unterbrochen!



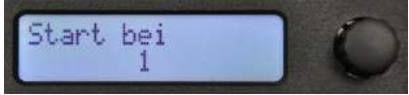

Hauptmenü – Standardanzeige „↵“

Anzeige:
Gesamtspannung [V]
Iststrom [+/- A]
Ladungsmenge [+/- Ah]

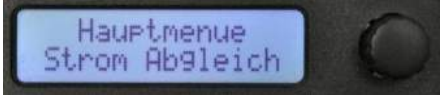
Negatives Vorzeichen steht für Entladevorgang.
Positives Vorzeichen steht für Ladevorgang.




Hauptmenü – Autoadressierung „↵“

<p>Auswahl der Start-Nr. durch den Drehtaster. Bei Neueinlesen der Zell-Adressen in einem BMS-Steuergerät ist der Start bei 1 empfehlenswert.</p> <p>Bei der BMS-Zentralbox ist zu jeder Leitung eine feste Adresse hinterlegt (siehe Beschreibung BMS mit Zentralbox).</p> <p>Bei den Zellplatinen ist wie folgt vorzugehen: Bei eingeschaltetem BMS, wird zunächst der BUS-Stecker der Zelle 1 aufgesteckt. Danach erfolgt Start durch erneutes Drücken des Drehtasters. Wenn das BMS die Zelle erkannt hat, ertönt ein Signal und die Zelle wird am BMS-Display angezeigt. In der Anzeige wird zudem die nächste BUS-Adresse angezeigt. Nach erfolgtem Signalton ist nachfolgend, im Sinne steigender Spannung der Reihenschaltung, mit dem Aufstecken der BUS-Stecker fortzufahren.</p>	
<p>Bei Erreichen der höchsten Zellnummer bzw. der letzten angeschlossenen Zelle stoppt die Adressierung. Durch anschließendes Drücken des Drehtasters wird die Adressierung beendet und gelangt zurück ins Hauptmenü.</p> <p>Die BUS-Teilnehmer-Adresse ist anschließend auf der entsprechenden Zellplatine eingepägt. Eine nachträgliche Änderung der Adresse ist nicht mehr möglich.</p> <p>Wird die Auto-Adressierung zu einem späteren Zeitpunkt erneut gestartet, ermittelt das BMS automatisch die an den BMS-BUS angeschlossenen Zell-Platinen. Dies ist durch Hochlaufen des Zählers erkennbar.</p>	

Hauptmenü – Stromabgleich „↵“

<p>Durch Drücken des Drehtasters wird der Stromsensor kalibriert (d. h. auf 0 eingestellt). Diese Funktion darf nur nach Installation eines neuen Stromsensors und im lastfreien Betrieb aufgerufen werden.</p> <p>Eine Fehlbenutzung hat zur Folge, dass die Momentanstrom- und Ladungsmengenanzeige nicht korrekt sind.</p>	
---	--

Hauptmenü – Shuntspannung „↵“

Einstellung der Zellspannung, bei der das Balancieren beginnen soll. Empfehlung für SP-LFP und WB-LYP-Zellen ab SW3.26: 3,50 V. Bis SW3.25: 3,60V.	
--	--

Eine Besonderheit unseres BMS ist das „Balancing“ der Einzelzellen, das zum Ladeende der Batterie erfolgt. Über ein BUS-Lader-Relais wird der Ladevorgang durch Abschaltung des angeschlossenen Ladegerätes unterbrochen.


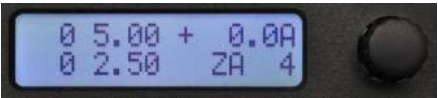

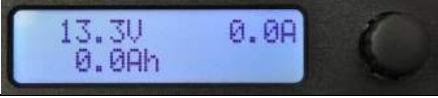

Gleichzeitig wird auf den Zellen, die die Balancing-Kriterien erfüllen balanciert. Durch einen Lastwiderstand auf den Zellplatinen wird diesen Zellen Energie entnommen, so dass deren Zellspannung sinkt. Währenddessen behalten die Zellen mit niedriger Zellspannung ihren Ladezustand. Sind die Schwellwerte für ein Ende des Balancing erreicht, setzt erneut die Ladung ein. Das Balancing dauert fort, bis die Abschaltkriterien erreicht sind.

7.5 Kenngrößen der Batteriezustände


Zellen Nennspannung: 3,25 V, bei 25 °C
 BMS-Spannungserfassung: +/- 0,01 V

BMS Aktivität
Vor-Warnung „Low Discharge“ => Unterbrochener Signalton
Haupt-Warnung „Low Discharge“ => Durchgehender Signalton
Entladeabschaltung aktiv => BUS-Lastabwurf-Relais wird deaktiviert
Ladung aktiv => BUS-Lader-Relais aktiv
Balancing => LED auf Zellplatine leuchtet. Bei Ladestrom >10A wird BUS-Lader-Relais deaktiviert, wird automatisch nach Ladungsausgleich wieder aktiv.
Ladung aus / Ladeabschaltung => BUS-Lader-Relais deaktiviert

7.6 Fehlerbehandlung

<p>Ausfall einer Zellplatine. Hier z. B. Zell-Adresse 3.</p> <p>Eine erkannte defekte Zelle führt zum Abschalten von Lade- und Lastabwurf-Relais.</p> <p>Bei Anwahl der Einzelzellenüberwachung wird für die fehlerhafte Zellplatine der Wert 2,50 V angezeigt. Mittels Spannungsmesser ist die tatsächliche Zellspannung nachzuprüfen.</p>	
<p>Bei Unterbrechung der kompletten BUS-Leitung zu den Zellplatinen wird in der Service-Anzeige als niedrigste Zellspannung 2,50 V und als höchste Zellspannung die BUS-Versorgungsspannung 5,00 V angezeigt.</p>	
<p>Alle Zellen zeigen in der Einzelanzeige nur 2,50 V an und der Stromistwert wird ohne Vorzeichen dargestellt: Kurzschluss auf dem BUS-System. Mögliche Ursache: Defekt an der ersten oder letzten Zellplatine, aufgrund eines Überstromes durch Abklemmen der Batterie-Leistungskabel unter Last bei angeschlossener BMS.</p>	
<p>Kein Vorzeichen beim Stromwert: Fehlendes Signal vom Stromsensor.</p>	
<p>Bei Ausfall oder Unterbrechung der Leitung des Temperatursensors wird -20°C angezeigt. Hier z. B. Temperatursensor für Akku-Pack 1.</p>	

Hinweis zum Austausch einer Zellplatine:

<p>Beim Austausch einer defekten Zellplatine muss diese vor dem Einbau mit der richtigen Zell-Adresse programmiert werden!</p> <p>Oder man baut die neue, nicht adressierte, Zellplatine ein. Der BUS-Stecker wird noch nicht auf diese Platine aufgesteckt. Die restlichen BUS-Stecker bleiben aufgesteckt. Nach Start der Auto-Adressierung bleibt der Zähler vor der Adresse der neuen Platine stehen. Nach Aufstecken des BUS-Steckers wird die Adresse neu vergeben. Der Zähler läuft dann noch bis zum letzten Teilnehmer weiter.</p>	
---	--

8. Service-Adresse