

LiPro1-1 V3  
LiPro1-1 RS485 V3  
LiPro1-2 V3  
LiPro1-2 RS485 V3

Bedienungsanleitung

Rev 1.00.00

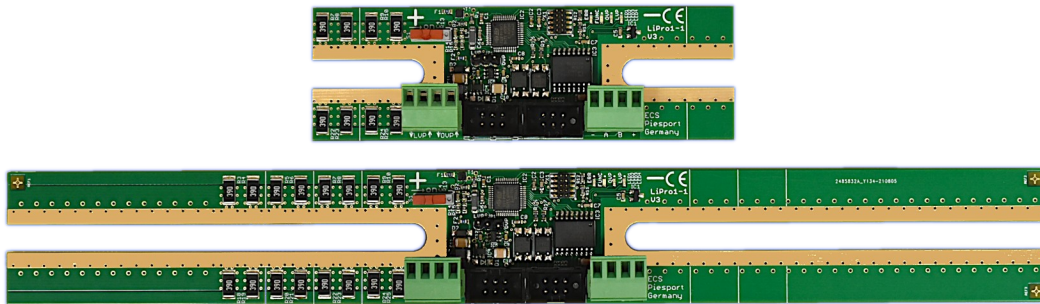


Abbildung 1: LiPro1-1 RS485 V3

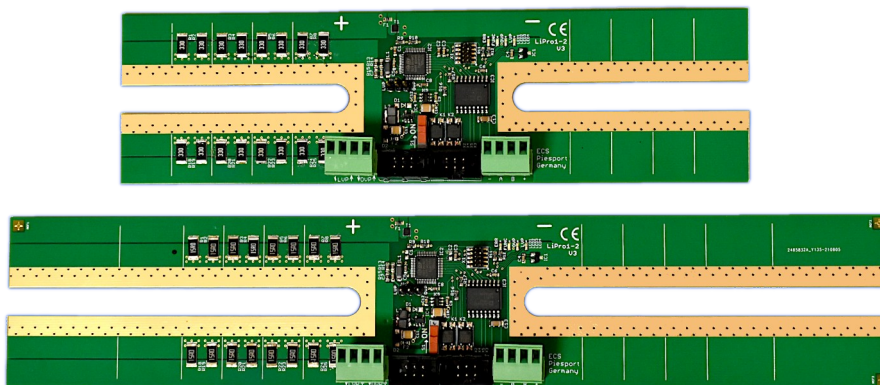


Abbildung 2: LiPro1-2 RS485 V3



## Inhaltsverzeichnis

1	Zu dieser Bedienungsanleitung.....	4
2	Bestimmungsgemäße Verwendung.....	5
3	Symbole.....	7
4	Sicherheitshinweise.....	7
5	Eigenschaften.....	9
6	Verfügbare Versionen.....	10
7	Montage.....	11
8	Anschluss.....	14
9	Inbetriebnahme und LED - Anzeigen.....	26
9.1	Reset auf Werkseinstellungen.....	28
10	RS485 Schnittstelle.....	29
11	Testbetrieb.....	37
12	Inspektion und Wartung.....	38
13	Reparatur / Rücksendung.....	39
14	Entsorgung.....	39
15	Dokumenten Änderungen.....	40
16	Schlussbemerkung.....	41



## Abbildungsverzeichnis

Abbildung 1: LiPro1-1 RS485 V3.....	1
Abbildung 2: LiPro1-2 RS485 V3.....	1
<i>Abbildung 3: Adapterschraube.....</i>	<i>12</i>
<i>Abbildung 4: Gewindestifte.....</i>	<i>12</i>
Abbildung 5: Montage auf ECS LiMax Zellen.....	12
Abbildung 6: Montage auf 280 Ah EVE Zellen mit Gewindestiften.....	13
Abbildung 7: Anschlussbelegung.....	14
<i>Abbildung 8: Beispiel mit elektronischen Relais.....</i>	<i>20</i>
<i>Abbildung 9: Beispiel mit Wifi Konverter, greenMeter und greenSwitch.....</i>	<i>22</i>
Abbildung 10: Beispiel mit greenView, greenMeter und greenSwitch.....	23
Abbildung 11: Beispiel mit greenView, greenMeter und getrennter Schaltmöglichkeit.....	24
Abbildung 12: Beispiel mit getrennter Strommessung und getrennter Schaltmöglichkeit.....	25
<i>Abbildung 13: Reset auf Werkseinstellungen.....</i>	<i>28</i>

## Tabellenverzeichnis

Tabelle 1: Technische Daten.....	9
Tabelle 2: Anschlussbelegung.....	15
Tabelle 3: Belegung X4 - IN.....	17
Tabelle 4: Belegung X5 – OUT.....	17
Tabelle 5: LED Anzeigen - Beschreibung.....	26
Tabelle 6: RS485 – Einstellungsparameter.....	29
Tabelle 7: Modbusparameter.....	35



# 1 Zu dieser Bedienungsanleitung

Auf den folgenden Seiten lesen Sie, wie Sie das Gerät für Ihre Verwendung sachgerecht in Betrieb nehmen und bedienen können. Wir legen Wert darauf, dass Sie das Gerät sicher, sachgerecht und wirtschaftlich betreiben. Dazu ist es notwendig, dass Sie diese Bedienungsanleitung **gründlich lesen** bevor Sie das Gerät benutzen.

Sie enthält wichtige Hinweise, die Ihnen dabei helfen Gefahren zu vermeiden, sowie die Zuverlässigkeit und Lebensdauer des Gerätes und des Zubehörs zu erhöhen.

Lesen Sie den Abschnitt „Sicherheitsmaßnahmen“ zu Ihrer eigenen Sicherheit. Befolgen Sie alle Hinweise genau, damit Sie sich und Dritte nicht gefährden und Schäden am Gerät vermeiden.

Wenn Sie Fragen zum *LiPro1-X V3* haben, die in dieser Bedienungsanleitung nicht beantwortet werden oder etwas nicht verständlich beschrieben wird, wenden Sie sich bitte **vor** Inbetriebnahme des Gerätes an:

**ECS Electronic Construction Service**

**Am Wenigerflur 14**

**54498 Piesport**

**Tel. 06507 9989954**

**Fax. 06507 9989956**

[www.ecs-online.org](http://www.ecs-online.org)

**E-Mail:** [mail@ecs-online.org](mailto:mail@ecs-online.org)



## 2 Bestimmungsgemäße Verwendung

Der *LiPro1-X V3* dient ausschließlich zum Überwachen der Auf- und Entladung von Lithium Zellen. Außerdem enthält er einen integrierten Balancer (Ladungsausgleicher).

Lithium Zellen reagieren sehr empfindlich auf Unterschreitung der minimalen Zellenspannung (Tiefentladung) und Überschreitung der maximalen Zellenspannung (Überladung), deshalb ist eine Überwachung unbedingt notwendig.

Mit dem *LiPro1-X V3* wird sichergestellt, dass einzelne Zellen eines in Reihe geschalteten Akku-Packs weder überladen noch tiefentladen werden. Wird an einer der Zellen eine zu hohe oder zu niedrige Spannung festgestellt, öffnet der *LiPro1-X V3* die entsprechende Sicherheitsschleife. Die Sicherheitsschleifen werden entweder an unseren greenSwitch, unseren greenController, oder an (elektronische) Relais angeschlossen.

Durch die Verwendung von zwei Sicherheitsschleifen entfällt der Nachteil anderer Systeme, bei den es nur eine gemeinsame Schleife gibt und somit die Ladung und die Last nur gemeinsam abgeschaltet werden kann.

In Reihe geschaltete Lithium Zellen laden- und entladen sich aufgrund von Herstellungstoleranzen nie genau gleich. Um dies auszugleichen enthält der *LiPro1-X V3* einen eingebauten Ladungsausgleicher (Balancer).

Übersteigt die Spannung einer Zelle die Ausgleichsspannung, lässt der eingebaute Ladungsausgleicher einen Strom fließen, der die Ladung dieser Zelle reduziert um so die Spannung konstant zu halten. Ist der Ladestrom größer als der maximale Ausgleichsstrom steigt die Spannung (verlangsamt) weiter an. Der *LiPro1-X V3* stoppt die weitere Ladung, wenn die Spannung die erlaubte maximal Spannung erreicht hat (OVP Start Spannung).

Die Ladung bleibt solange gestoppt bis die Zellspannung wieder auf die Ausgleichsspannung gefallen ist.

Somit sind keine großen Balancer Ströme notwendig um die Zellen immer im erlaubten Spannungsbereich zu halten.

Jedoch kann sich der Ladevorgang bei zu kleinen Ausgleichsströmen verlangsamen, da dann die Ladung mehrmals unterbrochen wird. Auch die Toleranz der Zellkapazitäten spielt hier eine Rolle. Der eingebaute Ladungsausgleicher verfügt über einen weitaus höheren Ausgleichsstrom als viele andere auf dem Markt erhältlichen Geräte. Den Wert können Sie der Tabelle mit den technischen Daten entnehmen. Für die maximale Ladegeschwindigkeit zu erreichen empfehlen wir einen Ausgleichsstrom von ca. 5 – 10% des Ladestroms.

Der *LiPro1-1 V3* verfügt über keine Typ Genehmigung (E-Zulassung). Bei Betrieb in einem Kraftfahrzeug ist unter Umständen eine gesonderte Zulassung/Prüfung erforderlich. Bitte fragen sie im Zweifel Ihre zuständigen Behörden.

Der *LiPro1-X V3* darf **nicht** ohne ausdrückliche Genehmigung des Herstellers in sicherheitskritischen Bereichen wie z.B. Krankenhäusern eingesetzt werden.



Der *LiProI-X V3* darf **nicht** im Freien oder ungeschützten Räumen betrieben werden. Er besitzt weder einen Berührungsschutz noch ein Schutz vor dem Eindringen von Wasser oder anderen Fremdkörpern (Schutzklasse IP00).

Der *LiProI-X* ist ausschließlich zur Verwendung mit Lithium bestimmt. Im Kapitel 5 – Eigenschaften – finden sie die erlaubten Typen. Bei anderen Typen wenden Sie sich bitte vor der Verwendung an ECS.

**Jeder darüber hinausgehende Gebrauch gilt als nicht bestimmungsgemäß.**

## 3 Symbole

An mehreren Stellen der Bedienungsanleitung finden Sie die folgenden Symbole, die wichtige Sicherheitshinweise markieren:



**ACHTUNG!**

Dieses Symbol kennzeichnet Gefahren, bei denen Personen- oder Sachschäden auftreten können.

Lesen Sie die folgenden Sicherheitshinweise gründlich und befolgen Sie sie genau. Sie dienen Ihrer eigenen Sicherheit, der Sicherheit anderer Personen, sowie zur Vermeidung von Schäden an dem Gerät und an Zubehörteilen.

## 4 Sicherheitshinweise



**Achtung:**

**Beim Laden von Batterien können gefährliche Gase entstehen. Bitte achten Sie unbedingt auf ausreichende Belüftung! Lagern Sie keine brennbaren Flüssigkeiten oder Materialien in der Nähe der Zellen. Montieren Sie Akkus / Laderegler nicht auf, oder in der Nähe von leicht brennbaren Materialien wie Holzplatten, Holzdecken, Betten, Vorhängen oder ähnlich.**

**Stellen Sie sicher, dass sich keine Zündquellen in der Nähe der Batterien befinden. Achten Sie auf die örtlichen Vorschriften. Beachten Sie diesbezüglich auch die EN 50272 und die Vorschriften des Herstellers der Lithium Zellen.**

**Beobachten Sie den Ladevorgang und die Zellspannungen, halten Sie ggf. Rücksprache mit dem Hersteller der Zellen.**

**Wir haften nicht für Schäden die durch nicht Beachtung der Bedienungsanleitung entstanden sind.**

**Wir haften grundsätzlich nicht für Folgeschäden jeglicher Art.**

Für Arbeiten an den Batterien verwenden Sie bitte isoliertes Werkzeug.

**Achtung:**



**Bei einem versehentlichen Kurzschluss an den Batterieleitungen können sehr hohe Ströme entstehen, die unter anderem zur Explosion der Batterien führen können, deshalb sind die oben genannten Anweisungen unbedingt einzuhalten.**

Die Batteriebank muss aus Batterien des gleichen Typs und Alters sowie der gleichen Machart bestehen.

Bitte achten Sie unbedingt darauf, dass die Stromanschlüsse fest sitzen, damit keine Überhitzung durch einen losen Anschluss auftreten kann.

Verwenden Sie korrekt dimensionierte Leiter zum Anschluss der Batterie.



## **ACHTUNG!**

**Das Gerät darf nur von einer elektrotechnischen Fachkraft in Betrieb genommen werden. Die Nichtbeachtung der aufgeführten Anweisungen kann zu einer Gefährdung führen.**

Der bestimmungsgemäße Gebrauch des Gerätes muss unbedingt beachtet werden. Für Schäden, die aus nicht bestimmungsgemäßen Gebrauch entstehen, übernimmt der Hersteller keine Haftung.

Die Bedienungsanleitung muss ständig am Einsatzort der Geräte verfügbar sein. Sie ist von der Person, die mit der Bedienung, Wartung und Instandhaltung des Gerätes beauftragt wird, gründlich zu lesen und anzuwenden.



Gefahr durch elektrischen Strom!

Sorgen Sie dafür, dass keine Flüssigkeit auf das Gerät gelangen kann. Falls es dennoch dazu kommen sollte, unterbrechen Sie sofort die Stromversorgung zum Gerät. Stellen Sie sicher, dass alle elektrischen Anschlusskabel unversehrt sind und nicht geknickt oder gequetscht werden können. Wenn Sie Beschädigungen feststellen, unterbrechen Sie die Stromversorgung und sichern Sie das Gerät gegen erneutes in Betrieb nehmen.

Alle Störungen am Gerät, die die Sicherheit beeinträchtigen, müssen umgehend beseitigt werden. Alle an den Geräten angebrachten Warn- und Sicherheitshinweise sind zu beachten und vollzählig in lesbarem Zustand zu halten.

Der Zustand der Zellen muss regelmäßig überprüft werden, bitte beachten Sie auch das Kapitel „12 Inspektion und Wartung“. Bitte prüfen Sie regelmäßig ob die Zellenspannungen innerhalb der Spezifikationen des Zellenherstellers liegen, um eine Beschädigung bei Fehlfunktion zu vermeiden. Bitte prüfen Sie auch regelmäßig die LVP und OVP Abschaltung.

Hinweis:

Unsere Geräte werden ständig verbessert und weiterentwickelt, deshalb behalten wir uns das Recht vor, jederzeit ohne vorherige Mitteilung, Änderungen der Produktspezifikation vorzunehmen.

Ohne der Genehmigung des Herstellers dürfen keinerlei Änderungen, weder mechanisch noch elektrisch, vorgenommen werden. Für Umbauten und Zubehör dürfen nur die vom Hersteller vorgeschriebenen Teile verwendet werden. Bei Zuwiderhandlungen erlischt die Konformität und die Gewährleistung des Herstellers. Das Risiko trägt dann allein der Benutzer.



## 5 Eigenschaften

<b>Mechanische Daten</b>	LiPro1-1 V3:	LiPro1-2 V3:
Abmessungen (l x b x h)	270 mm x 35 mm x 25 mm, Befestigungsbohrung für M6 (Breite Befestigungsschlitz 6.5mm)	270 mm x 53 mm x 25mm Befestigungsbohrung für M8 (Breite Befestigungsschlitz 8mm)
Geeignet für Polabstand	60 - 250mm	60 - 250mm
Längen	Standard Längen: 85 / 110 / 135 / 160 / 200 / 270mm Andere Längen möglich, bitte anfragen!	
Gewicht	40 g	60 g
Max. Kabelgröße	AWG 26 – 16 (0,1 mm <sup>2</sup> – 1,5mm <sup>2</sup> )	
Schutzart	IP 00, Leiterplatte ist zum Schutz vor Umwelteinflüssen (Kondenswasser) lackiert!	
Werkseinstellung für Zelltyp:	LiFePO <sub>4</sub> , LiFeYPO <sub>4</sub>	
Mögliche Zelltypen	LiFePO <sub>4</sub> (LFP), LiFeYPO <sub>4</sub> (LFP), LTO, NMC, LCO, LMO	
<b>Elektrische Daten</b>		
Betriebsspannungsbereich	0,8 V bis 5 V	
Überladeschutz Abschaltung (OVP Start Voltage)	3,65 V (+- 5mV max.) Werkseinstellung, über RS485 einstellbar	
Überladeschutz Wiedereinschaltung (OVP Stop Voltage)	3,60 V (+- 5mV max.) Werkseinstellung, über RS485 einstellbar	
Tiefentladeschutz Abschaltung Auslösung verzögert ca. 10 Minuten (LVP Start Voltage - Delayed)	2,90 V (+- 5mV max.) Werkseinstellung, über RS485 einstellbar	
Tiefentladeschutz (LVP) Abschaltung Auslösung nicht verzögert (LVP Start Voltage)	2,80 V (+- 5mV max.) Werkseinstellung, über RS485 einstellbar	
Tiefentladeschutz Wiedereinschaltung (LVP Stop Voltage)	3,20 V(+ - 5mV max.) Werkseinstellung, über RS485 einstellbar	
Balancer Spannung	3,60 V (+- 5mV max.) Werkseinstellung, über RS485 einstellbar	
Balancer Strom ca.	0 - 1 A	0 - 2 A
Temperatur Abschaltung	50°C (+- 3 °C) Werkseinstellung, über RS485 einstellbar	
OVP Alarm ( rote LED )	3,70 V Werkseinstellung, über RS485 einstellbar	
LVP Alarm ( rote LED )	2,80 V Werkseinstellung, über RS485 einstellbar	
Leistungsaufnahme	15 mW (RS485 Version) 10 mW (ohne RS485)	
<b>Umgebungsdaten</b>		
Umgebungstemperatur	- 40 °C bis + 50 °C	
Lagerungstemperatur	- 40 °C bis + 85 °C	
<b>Ausgänge</b>		
Funktion	1 x Sicherheitsschleife LVP 1 x Sicherheitsschleife OVP	
Kontakt Art und Ausführung	NC (normally closed) – Kontakt wird im Fehlerfall geöffnet, Ausgeführt als Optokoppler mit MOSFET Ausgang Das Schalten von Wechselfspannung ist möglich!	
Max. Schaltstrom	1000 mA	
Max. Schaltspannung	80 V	
Einschaltwiderstand	< 0,5 Ohm	
Leckstrom	< 1µA	

Tabella 1: Technische Daten



## 6 Verfügbare Versionen

- **LiPro1-1 V3**  
Für M6 Schrauben, ohne Schnittstelle, ca. 1 A Ausgleichsstrom
- **LiPro1-1 RS485 V3:**  
Für M6 Schrauben, mit Schnittstelle, ca. 1 A Ausgleichsstrom
- **LiPro1-2 V3**  
Für M8 Schrauben, ohne Schnittstelle, ca. 2 A Ausgleichsstrom
- **LiPro1-2 RS485 V3:**  
Für M8 Schrauben, mit Schnittstelle, ca. 2 A Ausgleichsstrom

Geräte mit Schnittstelle sind für nahezu alle Lithium Zellen geeignet. Fragen Sie uns in Zweifel an. Die Versionen ohne Schnittstelle sind für LiFePO<sub>4</sub> und LiFeYPO<sub>4</sub> eingestellt.

## 7 Montage

Bauteile des *LiPro1-X V3* können während des Betriebs heiß werden, daher sollte er so installiert werden, dass eine zufällige Berührung ausgeschlossen ist.



Bitte achten Sie auf die richtige Polung des *LiPro1-X V3* er wird direkt auf den Polen der Zelle geschraubt. Dadurch gibt es so gut wie keinen Spannungsabfall und die Zellspannung kann sehr genau gemessen werden. Durch die gute thermische Verbindung über die Pole, kann auch die Temperatur gut erfasst werden.

Bei Verpolung wird die Zelle mit ca. 1 A (*LiPro1-1 V3*) bzw. 2 A (*LiPro1-2 V3*) entladen. Eine Zerstörung der Zelle durch Tiefentladung und eine Beschädigung des *LiPro1-X V3* ist möglich!

Bei unisolierten Kabelschuhen (Hochstromkabel) verwenden Sie bitte Schrumpfschlauch, um eine Berührung des Kabelschuhs mit Bauteilen auf der Platine (Kurzschluss) zu vermeiden.

Bitte ziehen Sie die Adapterschrauben und die Gewindestifte+Muttern mit dem vom Hersteller der Zellen angegebenen Drehmoment fest!

1. **Befestigungsmöglichkeit** zeigt das Bild 3, dabei wird zunächst der Zellverbinder bzw. der Ringkabelschuh mit einer **Adapterschraube** und Sicherungsscheibe an der Zelle befestigt. Anschließend wird der *LiPro1-X V3* montiert und mit einer Inbusschraube gesichert. Diese Möglichkeit ist speziell für Zellen mit großen Gewinde geeignet. Wir bieten Ihnen hierfür Adapterschrauben für M12 und M14 Gewinde
2. **Befestigungsmöglichkeit** zeigt das Bild 4, dabei wird zunächst ein **Gewindestift** in die Zelle geschraubt und dann der Zellverbinder bzw. die Ringkabelschuhe mit der Sicherungsscheibe+Mutter befestigt. Anschließend wird der *LiPro1-X V3* montiert und mit einer zweiten Mutter gesichert.
3. **Befestigungsmöglichkeit** zeigt das Bild 5, hier werden die *LiPro1-X V3* mit separaten Schrauben auf unsere *LiMax* Zellen geschraubt.

Hochstromkabel bzw. Zellverbinder müssen immer direkt auf den Batteriepol aufliegen, um eine gute elektrische Leitfähigkeit zu erreichen. Daher Zellverbinder und Kabelschuhe (für hohe Ströme) bitte **unter** die *LiPro1-X V3* montieren. Bitte achten Sie darauf, dass auf der Platinenunterseite keine Kurzschlüsse verursacht werden. Der Zellverbinder darf nur die große silberne Kontaktfläche auf der Unterseite des *LiPro1-X V3* berühren.

Steuerleitungen können auch oberhalb des *LiPro* montiert werden.

Prüfen Sie in jedem Fall regelmäßig den festen Sitz der Adapterschrauben/Muttern und ziehen Sie diese ggf. nach. Achten Sie darauf, dass sich beim Lösen der oberen Mutter (bei Gewindestiften) bzw. der oberen Schraube (bei Adapterschrauben) auch die untere lösen kann. Ziehen Sie diese ggf. nach.

Achten Sie nach Inbetriebnahme darauf, ob sich Verbindungsstellen erwärmen, wenn dies der Fall ist besteht Brandgefahr! Beseitigen Sie umgehend den Grund für die Erwärmung (zu geringes Anzugsmoment, korrodierte Verbinder etc.).



Abbildung 3: Adapterschraube



Abbildung 4: Gewindestifte



Abbildung 5: Montage auf ECS LiMax Zellen



Prüfen Sie nach der Montage unter Belastung (möglichst hohen Lade oder Entladestrom) die Spannungsabfälle an allen Verbindern. Alternativ benutzen Sie eine Wärmebildkamera um alle Kontaktstellen zu prüfen. Wir haben die Erfahrung gemacht, dass sich fast 90 % aller Probleme und Support Anfragen auf schlechte Kontaktstellen zurückzuführen lassen.

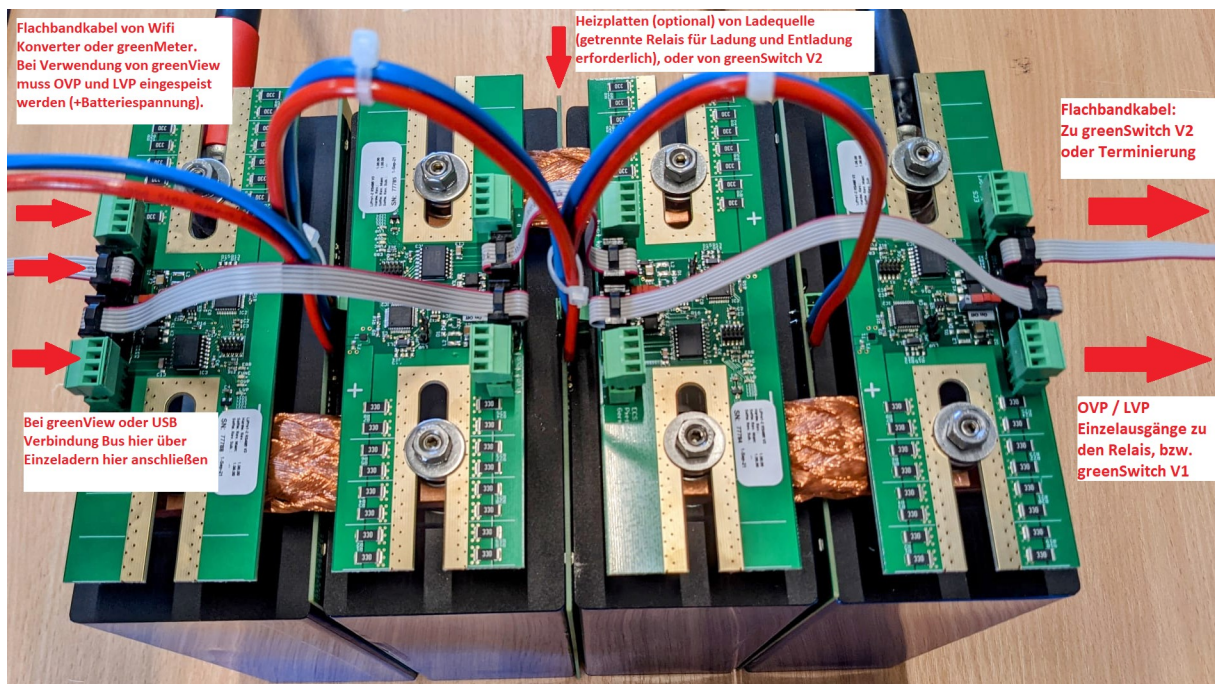


Abbildung 6: Montage auf 280 Ah EVE Zellen mit Gewindestiften

Bitte Stellen Sie die Zellen nur in trockenen Räumen auf.

Oberhalb der Platine sollte die Luft frei zirkulieren können, um eine ausreichende Belüftung und Kühlung der Zellen und der Elektronik zu gewährleisten. Bitte achten Sie beim Einbau in einem Schaltschrank auf ausreichende Lüftung ggf. kann ein Lüfter notwendig sein.

### Hinweis:

Der *LiPro1-X V3* verfügt über eine automatische Temperaturabschaltung. Die rote LED zeigt eine aktive Temperaturabschaltung an. Bei einer Temperaturabschaltung werden beide Steuerausgänge (LVP und OVP) abgeschaltet.

## 8 Anschluss

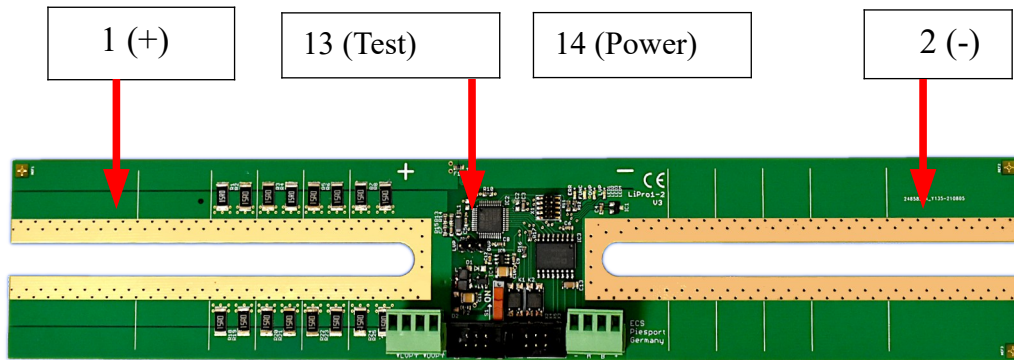
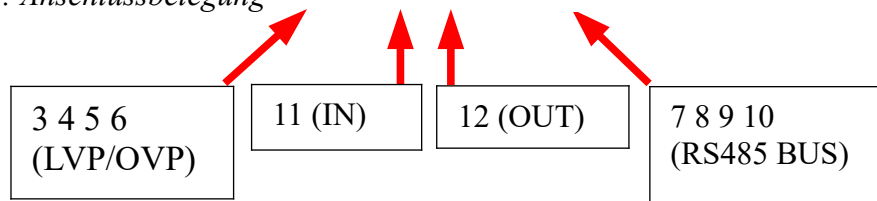


Abbildung 7: Anschlussbelegung



<b>1</b>	An Pluspol der Zelle festschrauben
<b>2</b>	An Minuspol der Zelle festschrauben
<b>3</b>	LVP Ausgang: Verdrahtung zum nächsten <i>LiPro1-X V3</i> LVP Eingang. Ist dies der letzte, dann zum LVP- Steuereingang von greenSwitch, greenController oder zum LVP Relais verdrahten.
<b>4</b>	LVP Eingang: bei der ersten Zelle vom Pluspol der Batterie, bei den anderen Zellen jeweils vom LVP Ausgang des vorherigen <i>LiPro1-X V3</i> .
<b>5</b>	OVP Ausgang: Verdrahtung zum nächsten <i>LiPro1-X V3</i> OVP Eingang. Ist dies der letzte, dann zum OVP - Steuereingang vom greenSwitch, greenController, zum Charger-Ctr-1 oder zum OVP Relais verdrahten.
<b>6</b>	OVP Eingang: bei der ersten Zelle vom Pluspol der Batterie, bei den anderen Zellen jeweils vom OVP Ausgang des vorherigen <i>LiPro1-X V3</i> .
<b>7</b>	NUR RS485 Version: GND GND externe 5V Stromversorgung für RS485 Schnittstelle
<b>8</b>	NUR RS485 Version: A A Leitung RS485 BUS, muss auf A der restlichen Geräte im Bus gelegt werden
<b>9</b>	NUR RS485 Version: B B Leitung RS485 BUS, muss auf B der restlichen Geräte im Bus gelegt werden
<b>10</b>	NUR RS485 Version: Vcc Plus 5 Volt externe Stromversorgung für RS485 Bus
<b>11</b>	Anschluss X4 (IN), alternative Verdrahtung der Schaltausgänge und des RS485 Bus über Flachbandkabel
<b>12</b>	Anschluss X5 (OUT), alternative Verdrahtung der Schaltausgänge und des RS485 Bus über Flachbandkabel
<b>13</b>	Test Jumper. Beschreibung siehe Inbetriebnahme
<b>14</b>	Schalter Stromversorgung

Tabelle 2: Anschlussbelegung



### 1. Anschlussmöglichkeit (digitale Signale)

Die OVP und LVP Leitungen müssen verdrahtet werden, um die Ladung über das OVP Signal (Überladeschutz) und die Lasten über das LVP Signal (Tiefentladeschutz) zu steuern. Dazu wird die Batteriespannung durch alle *LiPro1-X V3* geschleift und nach dem letzten *LiPro1-X V3* an das zu steuernde Gerät/Relais angeschlossen.

Das **OVP Signal** muss mit den Ladequellen z.B. dem greenControllern (wenn dieser nicht über RS485 verbunden ist), mit anderen Solarladegeräten oder Netzladegeräten verbunden werden. Wenn die Ladegeräte anderer Hersteller keine Steuereingänge besitzen, dann können die Ladequellen auch über Relais z.B. unseren greenSwitch gesteuert werden.

Das **LVP Signal** muss mit den Lasten z.B. den greenControllern (falls die Last am greenController Ausgang angeschlossen ist und dieser nicht über RS485 angeschlossen ist), Wechselrichtern, oder anderen Lasten verbunden werden. Wenn die die Lasten keine Steuereingänge besitzen, kann ein Relais (z.B. unser greenSwitch) zur Steuerung verwendet werden.

### 2. Anschlussmöglichkeit (Datenbus)

Der RS485 Bus muss verdrahtet werden, wenn die die Zellen zusätzlich überwacht werden sollen (z.B. Spannungs- und Temperaturanzeige am PC/Handy oder greenView). Auch die Änderung von Parametern ist über diesem BUS möglich. Auch zur Nutzung des intelligenten Ladungsausgleichs (Ausgleichsspannung wird dynamisch angepasst) muss hier ein Mastergerät angeschlossen werden ( z.B. greenView).

### 3. Anschlussmöglichkeit (Kombination)

Natürlich lassen sich die oben genannten Varianten auch kombinieren. Zum Beispiel kann der greenView über den RS485 Bus angeschlossen werden und Relais über OVP und LVP.

Sowohl der **RS485 Bus** als auch das Durchschleifen des **OVP und LVP** Signals kann mittels Flachbandkabel erfolgen, dies spart Verdrahtungsaufwand.

### Intelligenter Ladungsausgleich

Haben Sie ein Master Gerät (z.B. ein greenView) am Bus angeschlossen, so ist der „intelligente Ladungsausgleich“ möglich. Die Ausgleichsspannung (Balancer Spannung) ist nicht mehr fest, sondern kann dynamisch angepasst werden. Dadurch kann der Ladungsausgleich früher beginnen und ein schnelleres Laden ist möglich.





Belegung **Flachbandkabel Anschluss X4** ( Im Übersichtsbild mit 12 markiert):

1	LVP OUT
2	RS485 - A
3	OVP OUT
4	RS485 - B
5	RS485 GND
6	RS485 VCC

*Tabelle 3: Belegung X4 - IN*

Belegung **Flachbandkabel Anschluss X5** ( Im Übersichtsbild mit 11 markiert):

1	LVP IN
2	RS485 - A
3	OVP IN
4	RS485 - B
5	RS485 GND
6	RS485 VCC

*Tabelle 4: Belegung X5 – OUT*

### **Verdrahtung:**

Unser **Wifi Konverter V3** kann über Flachbandkabel an dem 6-pol. IN Anschluss angeschlossen werden. Sowohl Kommunikation als auch die OVP und LVP Einspeisung kann dann über das Flachbandkabel erfolgen.

Wird **greenView** als Mastergerät verwendet (oder nur eine USB Verbindung zum PC), so müssen aktuell noch die grünen Schraubklemmen für die Verbindung des Datenbusses genutzt werden. Die OVP / LVP Einspeisung erfolgt dann von dem Pluspol der Batterie über eine Sicherung (max. 1A / flink).

Zur Weiterleitung des Signals wird ein Flachbandkabel von dem **6-pol. OUT** (Anschluss 12) des ersten *LiPro1-X V3* zum **6-pol. IN** (Anschluss 11) des nächsten *LiPro1-X V3* angeschlossen. Von dort geht es wieder von OUT zum nächsten IN Anschluss.

Am letzten *LiPro1-X V3* kann das Signal von dem OVP/LVP - Ausgang (Anschluss 3/5) oder über den **6-pol. OUT** (Anschluss 12), zum nächsten Gerät weitergeleitet werden. Das sind dann z.B. die Relais, unser greenSwitch, oder greenController. Sind keine weiteren Geräte am RS485 Bus angeschlossen, so kann der Bus über das einstecken der RS485\_TERM Platine terminiert werden.



### Reihenfolge:

Wichtig bei der Verdrahtung ist, dass die folgen Reihenfolge eingehalten wird:

<b>Mastergeräte</b>	→	<b>Sensoren</b>	→	<b>Aktoren</b>
greenView		LiPro1-X V3		greenSwitch
Wifi-Konverter	→	LiPro1-X V2 active	→	greenController (Laderegler)
USB (Pluspol Batterie)		greenMeter		Relais

Wenn z.B. zuerst ein greenSwitch kommt und dann ein LiPro, dann kann der LiPro den greenSwitch nicht steuern. Der OVP und LVP Eingang des LiPro hätte immer eine Verbindung mit Batteriepluspol, der LiPro könnte die Verbindung nicht trennen.



### **RS485 Verdrahtung ohne Benutzung der Flachbandkabel:**

Alle Verbindungen können auch komplett über die grünen Schraubklemmen gemacht werden.

Die Weiterleitung der Steuersignale erfolgt in diesem Fall immer von

- OVP Out zu OVP In
- LVP Out zu LVP In

des nächsten Gerätes.

Der RS485 BUS wird weitergeleitet durch Verbindung von

- Plus (+) nach Plus (+)
- A nach A
- B nach B
- Minus (-) nach Minus (-)

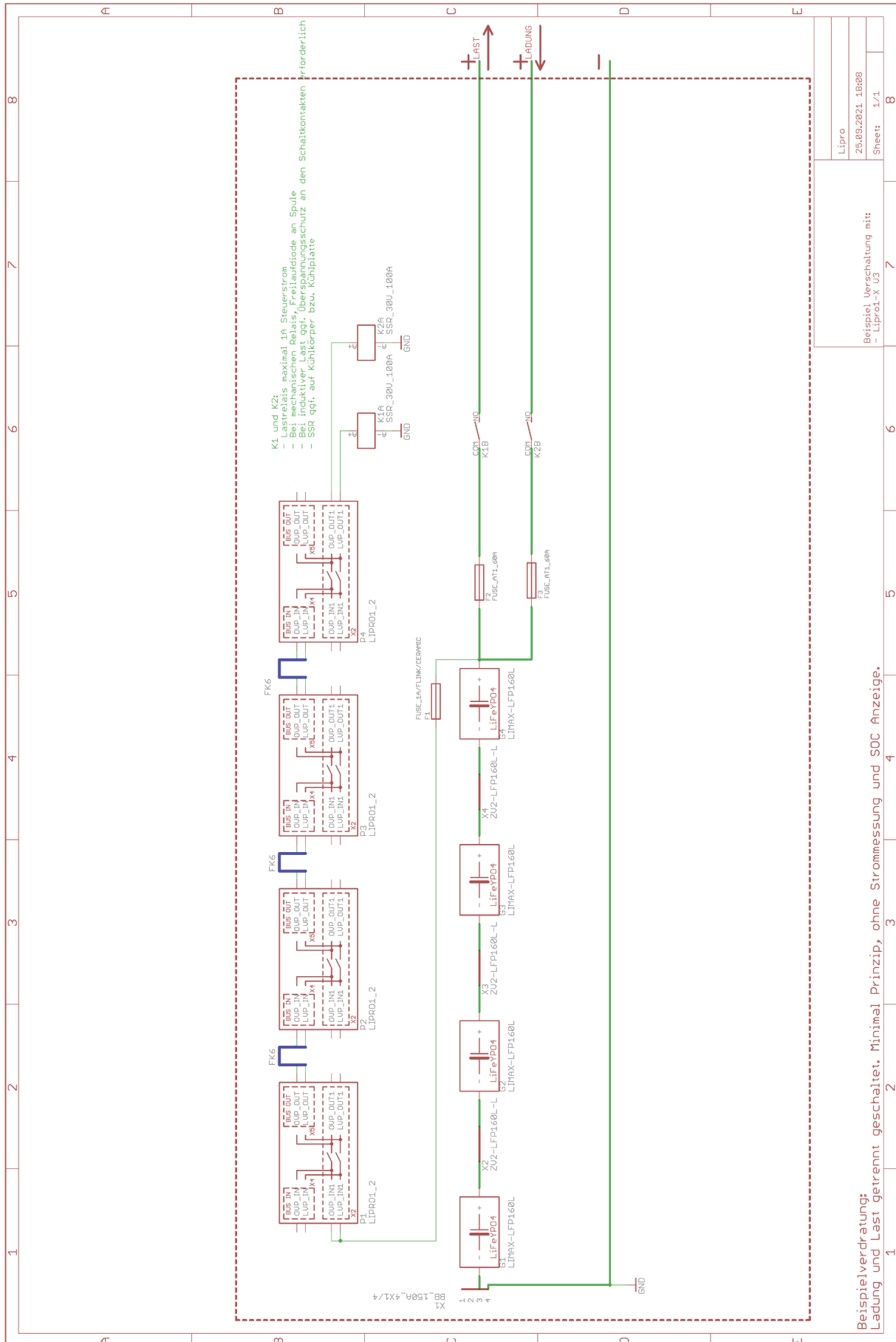


Abbildung 8: Beispiel mit elektronischen Relais



### **Beispiel Dimensionierung:**

Die Schaltung zuvor zeigt einen einfachen Aufbau ohne Visualisierung. Sie ist für kleine Dauerströme von 40 A ausgelegt.

Die Sicherung mit 60 A wurde 50 % größer gewählt um geringe Verluste an der Sicherung zu bekommen. Damit gibt es auch keine unerwünschte Alterung der Sicherung. Dadurch wird die Sicherung auch bei höheren Umgebungstemperaturen nicht frühzeitig auslösen.

Das ausgewählte elektronische Relais mit 100 A maximal Strom hat eine geringen „ON“ Widerstand und muss bei 40 A nicht gekühlt werden.

Da die Sicherung mit 60 A ausgewählt wurde, müssen die Leitungen für einen Strom von > 60 A ausgelegt sein.

Ein NSGAFÖU Kabel mit 6mm<sup>2</sup> hat eine maximal erlaubte Strombelastung von 70 A. Diese Stromangabe gilt allerdings nur bei Umgebungstemperaturen von bis zu 30 °C. Und auch nur dann, wenn die Leitung mit Abstand zu anderen Leitungen verlegt werden. Deshalb sollte hier mindestens eine Stufe höher gewählt werden, also 10 mm<sup>2</sup>.

Die Sicherung F1 sichert die Schaltausgänge ab, Sie darf höchstens 1 A betragen und sollte vom Typ „Flink“ sein.

Die Verbindung zwischen den LiPro1-X V3 erfolgt hier mit fertigen FK6 Flachbandkabeln.

Für die Verbindung zwischen den Zellen gibt es fertige Zellverbinder.

### **Achtung:**

Die Auslegung der Leitungsquerschnitte und Sicherungen muss nach den aktuellen VDE Normen erfolgen und in jedem Einzelfall genau betrachtet werden. Im Zweifel können Sie gerne mit unserem Support Kontakt aufnehmen. Wir können Ihnen Ihr Projekt gerne komplett planen.

Nachfolgend sehen Sie weitere Beispiel Schaltungen.

Sollten Sie eine gedruckte Anleitung haben, so ist es eventuell sinnvoll die digitale Version der Anleitung zu öffnen, da Sie dort hochauflösende Grafik haben und hineinzoomen können. Die digitale Version der Anleitung finden Sie im Download Bereich zum Artikel auf unserer Webseite.

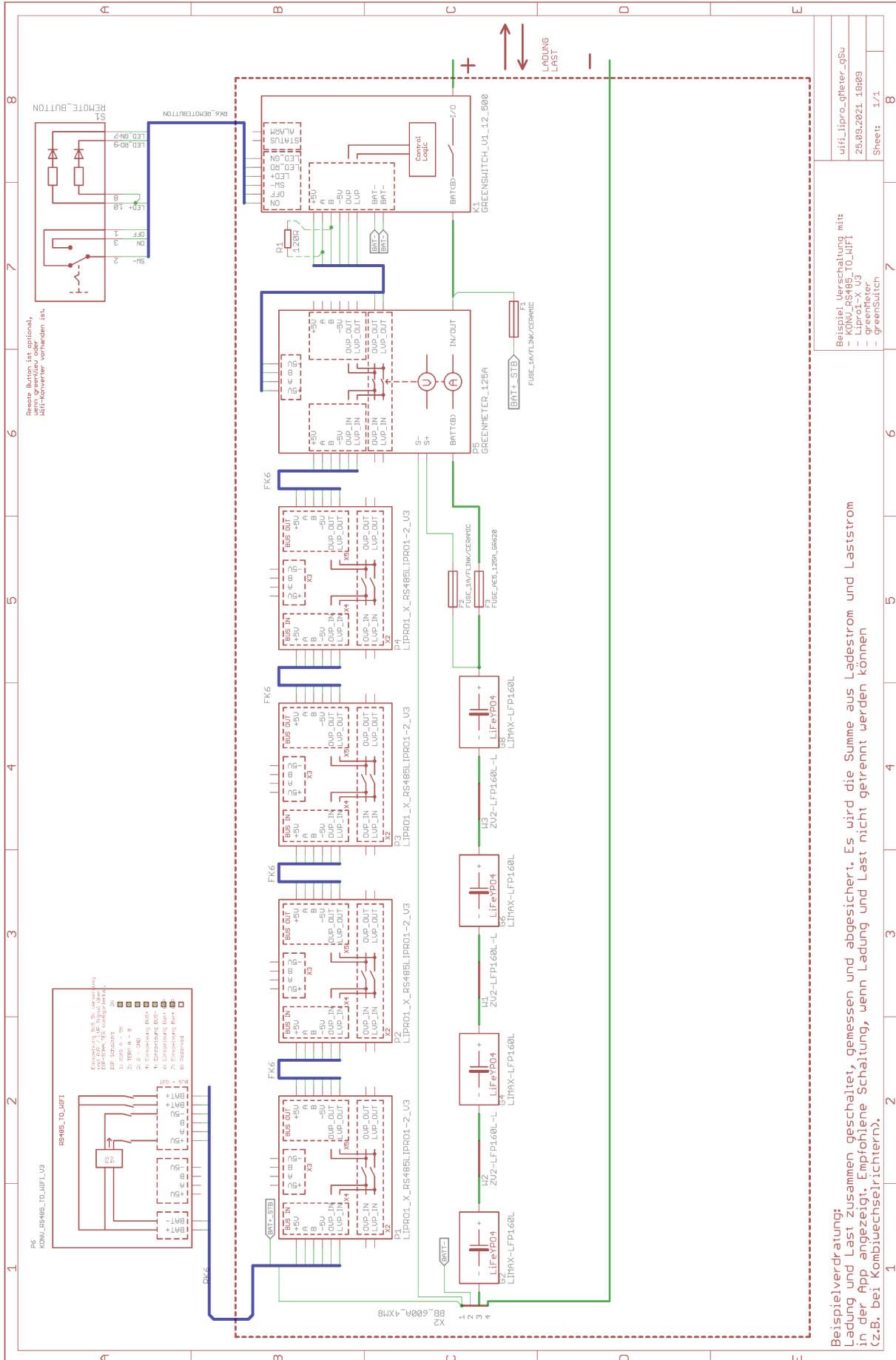


Abbildung 9: Beispiel mit Wifi Konverter, greenMeter und greenSwitch

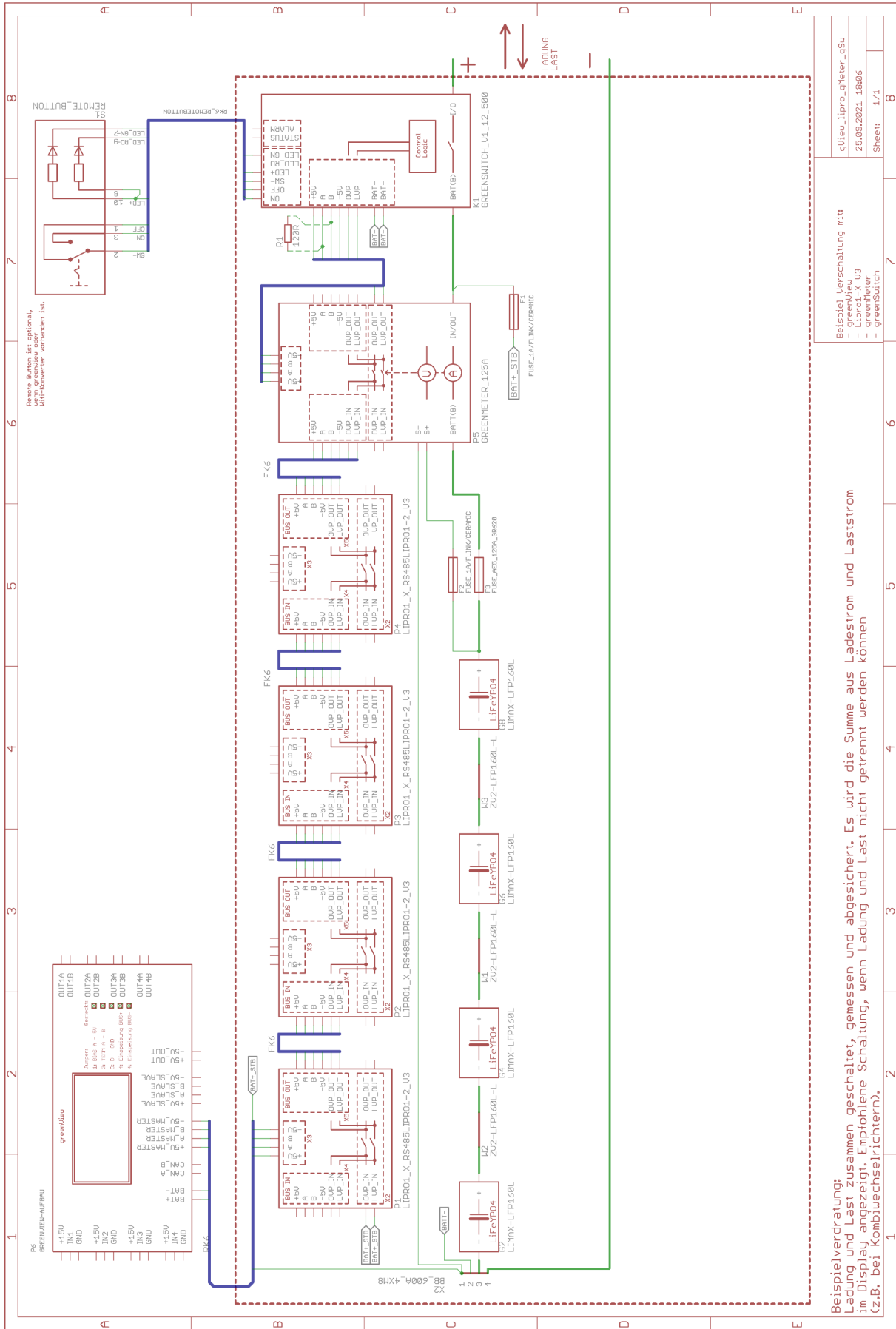


Abbildung 10: Beispiel mit greenView, greenMeter und greenSwitch





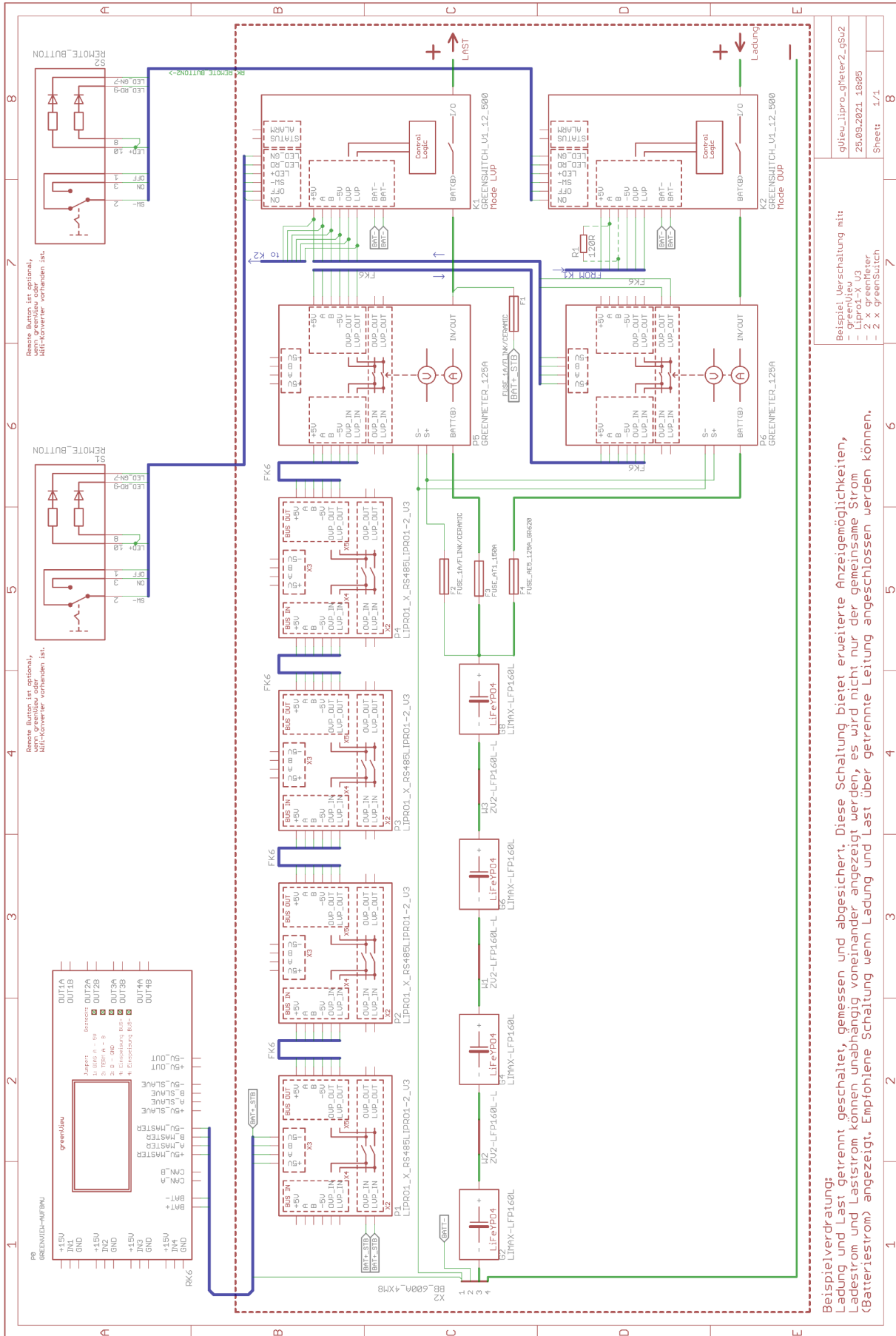


Abbildung 12: Beispiel mit getrennter Strommessung und getrennter Schaltmöglichkeit



## 9 Inbetriebnahme und LED - Anzeigen

Nachdem Sie alle Verbindungen hergestellt haben, und der Schalter in Stellung „On“ gebracht wurde, startet das Gerät.

### Bootloader

Nach dem Einschalten startet zunächst der interne Bootloader. Die blaue LED blinkt für 1,5 Sekunden langsam (Periodenzeit 0.3 Sekunden). Danach erfolgt ein schnelles Blinken für 5 Sekunden. In dieser Zeit wartet der Bootloader auf gültiges Startzeichen für ein Firmware Upgrade. Anschließend wird der eigene Speicher auf fehlerfreien Programmcode überprüft (CRC Prüfung), wenn dies in Ordnung ist startet das Hauptprogramm, anderenfalls wird eine Fehlermeldung (Rote LED blinkt für 5 Sekunden mit einer Periodenzeit von einer Sekunde).

### Hauptprogramm

Nach dem der Bootloader, startet automatisch das Hauptprogramm. Der LiPro zeigt mit der roten LED seine eigene Slave Adresse an. Blinkt die rote LED z.B. 5 mal auf, dann hat das Gerät die Slave Adresse 5. Danach ist der Bootvorgang abgeschlossen. Die Nachfolgende Tabelle zeigt die Bedeutung der LED's nach dem Startvorgang.

#### Funktion LED (Blaue LED):

Kurz an, lange aus	Funktionskontrolle. Prozessor arbeitet.
Kurz aus, lange an	Funktionskontrolle. Prozessor arbeitet. Balancer aktiv
Aus	Fehler, bitte prüfen Sie die Verdrahtung und die Akkuspannung und ob der Schalter auf „ON“ steht.

#### Alarm LED (rote LED):

Aus	Normalzustand
0,1s an, 5s aus	Zellspannung sehr tief gefallen, Zelle muss aufgeladen werden
5s an, 5s aus	Zellspannung sehr hoch, Bitte prüfen Sie das OVP Relais und die Verdrahtung
10s an, 5s aus	Temperatur zu hoch.

#### OVP LED (grün):

An	Normalzustand
Aus	Ladung abgeschaltet

#### LVP LED (grün):

An	Normalzustand
Aus	Last abgeschaltet

Tabelle 5: LED Anzeigen - Beschreibung



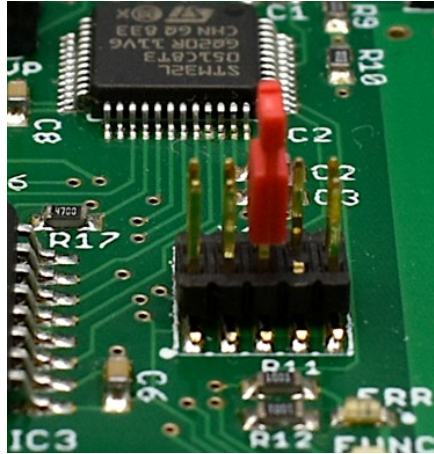
**Hinweis:**

Es ist nicht unbedingt ein Fehler wenn nur eine grüne LED leuchtet. Ist z.B. die OVP LED aus, kann es sein, dass noch keine Ladung notwendig ist. Es muss zunächst die „OVP Wiedereinschaltspannung“ unterschritten werden.

Wenn die LVP LED aus ist, müssen die Zellen nachgeladen werden bis (LVP Wiedereinschaltspannung) überschritten ist.

## 9.1 Reset auf Werkseinstellungen

Mit beschriebener Vorgehensweise kann das Gerät mit Hilfe eines Jumpers auf Werkseinstellungen zurückgesetzt werden.



*Abbildung 13: Reset auf Werkseinstellungen*

1. Setzen Sie den mitgelieferten Jumper auf die mittleren Pins.
2. Schalten Sie das Gerät aus und wieder ein.
3. Nach dem Abschluss des Bootvorgangs, entfernen Sie den Jumper wieder

Jetzt sind alle geänderten und abgespeicherten Parameter auf Werkseinstellungen zurückgesetzt.



## 10 RS485 Schnittstelle

Wir bieten das LiPro1-X V3 Modul auch mit RS485 Schnittstelle an. Zur Datenkommunikation ist das standardisierte Modbus RTU Protokoll implementiert. Weitere Informationen zum Modbus Protokoll finden Sie unter [www.modbus.org](http://www.modbus.org).

Die Schnittstelle ist galvanisch von der Zellspannung getrennt (isoliert). Deshalb muss die Schnittstelle extern mit 5V DC Spannung versorgt werden. Wenn Sie greenView oder unseren Wifi Konverter als Master Gerät verwenden, so können diese auch gleich die notwendigen 5V zur Verfügung stellen. Auch unser USB zu RS485 Konverter Kabel bietet diese Möglichkeit.

Sollten Sie andere Master Geräte verwenden, so müssen Sie selber die 5V zur Verfügung stellen. Dazu kann zum Beispiel auch unser Netzteil PS09-60-01A verwendet werden.

Die Schnittstelle ist ab Werk vorkonfiguriert mit folgenden Parametern:

Baudrate	19200
Stopbits	1
Parity	Even (gerade)
Datenbits	8

Tabelle 6: RS485 – Einstellungsparameter

Die Slave Adresse wird ab Werk auf 1 eingestellt.

Jedes Gerät im Bus muss eine eindeutige Kennung besitzen. Daher muss für alle *Geräte* die Slave Adresse eingestellt werden. Dies kann wie folgt erfolgen:

### Kommtool:

1. Nur den einzustellenden *LiPro1-X V3* mit dem Bus verbinden (Bei allen anderen den RS485 Stecker ziehen).
2. Mit dem ECS Kommtool eine Verbindung aufbauen (zunächst mit Slave Adresse 1)
3. Die Slave Adresse ändern ( ECS Kommtool → *LiPro1-X V3* auswählen → Menü Device → Properties → Registerkarte Interface → Slave Adress → Save)
4. Wiederholen Sie die 3 Schritte für die restlichen *LiPro1-X V3*.

**greenView:**

Die Programmierung der Slave Adressen, kann alternativ auch sehr einfach mit dem greenView Gerät durchgeführt werden. Siehe dazu die Bedienungsanleitung des greenView.

**greenViewM:**

Bei Verwendung der greenViewM App ist die Adressvergabe über den Setup Assistenten möglich.

**Geräte / Software andere Hersteller:**

Falls Sie ein anderes Programm/Gerät verwenden möchten z.B. „Modbus Poll“ muss die Slave Adresse in Register 12 eingetragen werden und anschließend in Register 13 eine 1 geschrieben werden. Die 1 im Register 13 bewirkt die Sicherung der neuen Adresse im EEPROM.

Folgende Daten können über die Schnittstelle abgefragt/verändert werden:

MB Adresse	Kennung	Erlaubter Zugriff	Erklärung
0	deviceTypeId	Nur lesen	Geräteerkennung und Version 104: LiPro1-X V3
1	reserved	Nur lesen	Reserviert
2,3	SN	Nur lesen	Seriennummer
4	fwMajor	Nur lesen	FW Versionsnummer Major
5	fwMinor	Nur lesen	FW Versionsnummer Minor
6	fwRevision	Nur lesen	FW Versionsnummer Revision
7	reservedbaudrate	Nur lesen	Reserviert
8,9	BaudrateparityMode	Lesen, schreiben	Zellenspannung in mV
10	parityMode	Lesen, schreiben	Parity Mode: 101 = 'e' = even 111 = 'o' = odd 110 = 'n' = none  Default: even
11	stopBits	Lesen, schreiben	Aktuell nicht ausgewert, automatische Auswahl nach Modbus standard abhängig vom Parity Mode. Bei Parity „even“ oder „odd“ 1 Stopp Bit, ansonsten 2 Stopp Bits.
	slaveAddress	Nur lesen	Modbus RTU Slave Adresse
13	command	Nur lesen	Befehlsregister. Durch senden einer Befehlskennung werden Befehle ausgeführt. Nach Abarbeitung des Befehls wird das Register wieder auf 0 gesetzt. Befehle: 0: CMD_NOCMD 1: CMD_SAVE_ PARAMETER_TO_EEPROM 2: CMD_APPLY_MB_PARAMETER 3: CMD_RESET_FACTORY 4: CMD_RESET 5: CMD_SAVE_LOCK_KEY 6: CMD_RESET_COUNTERS

			7: CMD_RESET_MIN_MAX_VALUES
114-19	reserved	-	Reserviert
Geräte Parameter			
20	ovpAlarm	Lesen / schreiben	OVP Alarm Spannung in [mV]
21	lvpAlarm	Lesen / Schreiben	LVP Alarm Spannung in [mV]
22	ovpStart	Lesen / Schreiben	OVP Start Spannung in [mV]
23	ovpStop	Lesen / Schreiben	OVP Stop Spannung in [mV]
24	lvpStart	Lesen / Schreiben	LVP Start Spannung in [mV]
25	lvpStop	Lesen / Schreiben	LVP Stop Spannung in [mV]
26	vShutdownStart	Lesen / Schreiben	Unterspannungsabschaltung Start in [mV]
27	vShutdownStop	Lesen / Schreiben	Unterspannungsabschaltung Stopp in [mV]
28	otShutdownStart	Lesen / Schreiben	Übertemperaturabschaltung Start in [°C * 10]
29	otShutdownStop	Lesen / Schreiben	Übertemperaturabschaltung Stopp in [°C * 10]
30	utpChargeStart	Lesen / Schreiben	Untertemperaturabschaltung Ladung Start [°C * 10]
31	utpChargeStop	Lesen / schreiben	Untertemperaturabschaltung Ladung Stopp [°C * 10]
32	utpDischargeStart	Lesen / schreiben	Untertemperaturabschaltung Entladung Start in [°C * 10]
33	utpDischargeStop	Lesen / schreiben	Untertemperaturabschaltung Entladung Stopp in [°C * 10]
34	lvpTime	Lesen / schreiben	LVP Verzögerung in [s]
35	defaultBalVoltage	-	Ausgleichsspannung Defaultwert in [mV]. Wird verwendet, wenn kein Mastergerät vorhanden ist.
36	refTemp	Lesen / schreiben	Referenz Temperatur in [°C * 10]



37	ovpAlarmTempco	Lesen /schreiben	Temperaturkompensation OVP Alarmspannung in [mV / K]
38	lvpAlarmTempco	Lesen /schreiben	Temperaturkompensation LVP Alarmspannung in [mV / K]
39	ovpStartTempco	Lesen /schreiben	Temperaturkompensation OVP Startspannung in [mV / K]
40	ovpStopTempco	Lesen /schreiben	Temperaturkompensation OVP Stoppspannung in [mV / K]
41	lvpStartTempco	Lesen /schreiben	Temperaturkompensation LVP Startspannung in [mV / K]
42	lvpStopTempco	Lesen /schreiben	Temperaturkompensation LVP Stoppspannung in [mV / K]
43	vShutdownStartTempco	Lesen /schreiben	Temperaturkompensation Unterspannungsabschaltung Start in [mV / K]
44	vShutdownStopTempco	Lesen /schreiben	Temperaturkompensation Unterspannungsabschaltung Stopp in [mV / K]
45	balancerVoltageTempco	Lesen /schreiben	Temperaturkompensation Ausgleichsspannung (Standalone Mode) in [mV / K]
46	balancerVoltageRemote	Lesen /schreiben	Remote Setpoint Ausgleichsspannung, diese Register dient zur Steuerung der Balancerspannung von Mastergerät
47	writeLocked	Lesen	1= (Einige) Register sind geschützt, 0 = Kein Schutz vorhanden
48	keyAccepted	Lesen	1= lockKey is correct, gesperrte Register sind freigegeben zum beschreiben
49	lockKey	Lesen /schreiben	EINGABE ENTSPERR CODE
50	newLockKey	Lesen/ schreiben	EINGABE NEUER Sperrcode
51- 99	reserved	-	RESERVIERT
Aktuelle Daten, ab Adresse 100			
100	cellVoltage	Lesen	Zellspannung in mV
101	cellTemperature	Lesen	Zelltemperaturin [°C * 10]
102	reserved	-	Aktueller Ausgleichsstrom in mA, in

			Passivem Balancer nicht vorhanden
103	otShutdown	Lesen	Übertemperatur Abschaltung 0 = AUS, 1 = AKTIV
104	utChargeShutdown	Lesen	Untertemperatur Ladung Abschaltung 0 = AUS, 1 = AKTIV
105	utDischargeShutdown	Lesen	Untertemperatur Entladung Abschaltung , 0 = AUS, 1 = AKTIV
106	voltageShutdown	Lesen	Spannungsabschaltung (Stromsparmmodus) 0 = AUS, 1 = AKTIV
107	lvpDelayCounter	Lesen	Zähler bis Abschaltung LVP in s
108	balancerPower	Lesen	Aktuelle Leistung des Ladungsausgleichers. Wertebereich 0 – 255 entspricht 0 – 100%.  Manuelle Steuerung des Ladungsausgleichers über dieses Register möglich, wenn 109 auf 1. Achtung: Aktuell Funktion deaktiviert. Bitte Rücksprache mit ECS
109	mode	Lesen	Modus 0 = Automatisch. Modus 1 = Manuelle Steuerung über Register 108,
110	lvpState	Lesen	Zustand Schaltausgang LVP, 0: LVP nicht aktiv 1: LVP aktiv (LVP Start unterschritten), 2: LVP aktiv (Alarm Wert unterschritten), 3: LVP aktiv (wegen Untertemperatur) 4: LVP aktiv (wegen Übertemperatur)
111	ovpState	Lesen	Zustand Schaltausgang OVP, 0: OVP nicht aktiv 1: OVP aktiv (OVP Start unterschritten), 2: OVP aktiv (wegen Untertemperatur), 3: OVP aktiv (wegen Übertemperatur) 4: OVP aktiv (wegen Unterspannung/Schlafmodus)
112	maxVoltage	Lesen	Höchste Spannung seit letztem Reset
113	minVoltage	Lesen	Niedrigste Spannung seit letztem Reset
114	maxTemperature	Lesen	Höchste Temperatur seit letztem Reset
115	minTemperature	Lesen	Niedrigste Temperatur seit letztem Reset

AKTUELLE BERECHNETE PARAMETER			
116	balancerVoltage	Lesen	Aktuelle Ausgleichsspannung
117	ovpAlarmComp	Lesen	OVP Alarmspannung Temperatur kompensiert [mV]
118	lvpAlarmComp	Lesen	LVP Alarmspannung Temperatur kompensiert [mV]
119	ovpStartComp	Lesen	OVP Startspannung Temperatur kompensiert [mV]
120	ovpStopComp	Lesen	OVP Stoppspannung Temperatur kompensiert [mV]
121	lvpStartComp	Lesen	LVP Startspannung Temperatur kompensiert [mV]
122	lvpStopComp	Lesen	LVP Stoppspannung Temperatur kompensiert [mV]
123	vShutdownStartComp	Lesen	Spannungsabschaltung Start Temperatur kompensiert [mV]
124	vShutdownStopComp	Lesen	Spannungsabschaltung Stopp Temperatur kompensiert [mV]
125	balancerVoltageComp	Lesen	Ausgleichsspannung Temperatur kompensiert (wenn im Standalone Mode)
126	masterMode	Lesen	1= Master Gerät detektiert
127	reserved	Lesen	RESERVIERT
Log Daten			
128	cycleCounter	Lesen	Anzahl vollständiger Lade/ Entladezyklen
129	criticalUnderTempTime	Lesen	Zeit in der die Zelle einer zu tiefen Temperatur ausgesetzt war
130	criticalOverTempTime	Lesen	Zeit in der die Zelle einer zu hohen Temperatur ausgesetzt war
131	criticalUnderVoltageTime	Lesen	Zeit in der die Zelle einer zu hohen Spannung ausgesetzt war
132	criticalOverVoltageTime	Lesen	Zeit in der die Zelle einer zu tiefen Spannung ausgesetzt war

Tabelle 7: Modbusparameter



**\*Temperaturkompensation** – der eingestellte Wert wird mit der Temperaturabweichung (von der Referenztemperatur) multipliziert und das entsprechende Register z.B. OVP\_ALARM\_VOLTAGE um das Ergebnis korrigiert.



## 11 Testbetrieb

Auf der Platine befindet sich eine 3 polige Stiftleiste. Mit dieser kann ein korrektes schalten der LVP und OVP Ausgänge getestet werden. Die beiden äußeren Pins sind mit LVP und OVP beschriftet.

### **Simulation OVP:**

Verbinden Sie mit dem mitgelieferten Jumper den OVP Stift und den mittleren Pin:  
Es wird eine Zellspannung von ca. 5 V und damit eine voll aufgeladene Zelle simuliert. Der OVP Ausgang und alle Ladequellen müssen sich abschalten. Der LVP Ausgang und die Lasten (Wechselrichter....) dürfen sich nicht abschalten. Die Alarm LED muss aufblicken, da die Spannung zu hoch ist.

### **Simulation Zelle Defekt / LVP:**

Verbinden Sie mit dem mitgelieferten Jumper den LVP Stift und den mittleren Pin:  
Es wird eine Zellspannung von 0,0 V und damit eine defekte Zelle simuliert. Der LiPro1-X V3 muss in den Schlafmodus gehen. Die OVP und der LVP Ausgänge werden abgeschaltet. Alle Ladequellen und alle Lasten müssen sich abschalten.

### **Prüfung RS485 (Bei Verwendung der Schnittstelle):**

Prüfen Sie am angeschlossenen greenView, PC oder Handy ob für jede Zelle die korrekte Spannung angezeigt wird und keine Kommunikationsfehler auftreten.

**Ihr System ist jetzt einsatzbereit!**

## 12 Inspektion und Wartung

Für eine optimale und lang anhaltende Lebensdauer des *LiPro1-X V3* und der Batterien werden die folgenden Inspektionen empfohlen, die zweimal jährlich durchgeführt werden sollten.



**VORSICHT:** Gefahr eines elektrischen Schlags möglich

Bitte beachten Sie die Bestimmungen zum Arbeiten an unter Spannung stehenden elektrischen Anlagen. Verwenden Sie isoliertes Werkzeug!

### Äußere Wartung:

- Vergewissern Sie sich, dass der *LiPro1-X V3* in einer sauberen und trockenen Umgebung sicher installiert wurde.
- Vergewissern Sie sich, dass die Luftzirkulation um den *LiPro1-X V3* und den Zellen nicht blockiert ist.
- Überprüfen Sie alle freiliegenden Leiter auf eine mögliche Beschädigung ihrer Isolierung, die von Sonneneinstrahlung, Reibung mit anderen Objekten, Trockenfäule, Insekten oder Nagetieren rühren kann. Reparieren Sie die Leiter oder tauschen Sie sie ggf. aus.
- Untersuchen Sie alle Kabelklemmen. Überprüfen Sie die Verbindungen auf Korrosion und beschädigte Isolierung sowie auf Zeichen zu hoher Temperatur oder Verbrennung / Verfärbung. Ziehen Sie die Schrauben der Klemmen nach.
- Ziehen Sie alle Stromanschlüsse gemäß den Empfehlungen des Herstellers nach.
- Überprüfen Sie, ob die LED-Anzeigen im Einklang mit dem Gerätebetrieb sind oder ob es eventuell fehlerhafte Anzeigen gibt. Schaffen Sie ggf. Abhilfe.
- Untersuchen Sie die Batteriebank. Achten Sie dabei auf rissige oder verformte Behälter und korrodierte Klemmen.
- Achten Sie auf Schmutz, nistende Insekten und Korrosion und nehmen Sie ggf. eine Reinigung vor.



## **13 Reparatur / Rücksendung**

Im Fehlerfall senden Sie das Gerät bitte als versichertes Paket an den Hersteller.

Vor der Einsendung kontaktieren Sie uns bitte telefonisch, um eine RMA Nummer zu bekommen.

## **14 Entsorgung**

Zur Entsorgung im Sinne der WEEE (Waste electrical and electronic equipment) wenden Sie sich bitte an Ihre örtliche Elektrogeräte-Rücknahmestelle.

Hinweis:

Dieses Gerät ist RohS konform.

(RohS = Restriction of the use of certain hazardous substances in electrical and electronic equipment)



## **15 Dokumenten Änderungen**

1.00.00      Initial





## **16 Schlussbemerkung**

Wir hoffen, dass Sie viel Freude an diesem Produkt haben. Bei Fragen oder Wünschen wenden Sie sich bitte einfach an uns; wir freuen uns über alle Arten von Feedback. Sie benötigen eine spezielle kundenspezifische Version? Kein Problem, fragen Sie uns danach!



© 2021 Alle Rechte vorbehalten

Vielen Dank, dass Sie sich für ein Qualitätsprodukt von ECS entschieden haben.  
Wir freuen uns, Ihnen ein Produkt liefern zu können, das ein sicheres und genaues  
Betriebsverhalten mit größtmöglicher Flexibilität und geringsten Stromverbrauch kombiniert.