

Intelligent Battery Guard

Model No.

BG - 40

BG - 60

BG - 100

BG - 200

Gebrauchsanweisung

Please read this manual before operating your Battery Guard

Lesen Sie die Gebrauchsanweisung zuerst aufmerksam durch, bevor Sie den BG anschließen!

Gebrauchsanweisung BG40 / BG60 / BG100 / BG200

Der neue Battery Guard BG40/60/100/200 (im Folgenden BG genannt), ist ein intelligenter, vollständig wasserdichter Batterieüberwacher mit Erweiterungsmöglichkeiten für An/Aus Schalter, Alarmsummer oder Relais. Die Einheit ist mit zwei Schraubanschlüssen versehen, einem Input+ und einem Output+, um niedrige Verluste zu gewährleisten. Das Übrige, wie der Minuspol und das Zubehör werden über einen 4poligen, 6,3 mm Faston-Anschluss angeschlossen. Eine blaue LED-Diode gibt den Betriebszustand (an/aus) an und im Programmiermodus gibt die LED-Diode die Programmposition an. Der BG ist mit einer 'Automatic boardsystem detection' versehen. Das bedeutet, dass der BG automatisch bestimmt, was die Batteriespannung des Systems ist (12V oder 24V). Diese brauchen Sie also nicht mit der Hand einzustellen. Es gibt eine Auswahl aus zehn An/Aus Schwellenspannungsprogrammen für sowohl 12V als auch 24V, die auf einfache Weise programmiert werden können. Der eigene Stromverbrauch des BG ist minimal. Im OFF Modus oder bei Unterspannung ist der Verbrauch niedriger als 2mA!

Installation

Überlassen Sie das Anschließen Fachpersonal, da bei der Arbeit mit Batteriespannung gefährliche Situationen entstehen können! Gebrauchen Sie zum Anschließen des BG nur Kabel mit einem ausreichenden Durchmesser und Kabelklemmen von guter Qualität. Außerdem müssen alle Anschlüsse mit einer Sicherung mit korrektem Wert versehen sein! Siehe für Anleitung Kabeldurchmesser das separate Kapitel. Achten Sie darauf, dass spannungsführende Teile niemals mit dem BG-Gehäuse in Berührung kommen! Bei nicht korrektem Anschließen wird die elektronische Schaltung beschädigt. Montieren Sie den BG auf eine kühlende (Metall) Oberfläche, so dass diese die entwickelte Wärme abführen kann. Montieren Sie nicht in die Nähe von brennbaren oder nicht hitzebeständigen Materialien. Schließen Sie den BG so nah wie möglich an der Batterie an (maximal 50 cm). Nur auf diese Weise kann die Spannung exakt überwacht werden. Warten Sie mit dem Anschließen der Apparatur (Gebraucher), bis der BG programmiert ist! Gebrauchen Sie für den Minusanschluss ein Kabel von 1,5 mm², versehen von einer Sicherung (1A), das von der Batterie zum BG geht. Gebrauchen Sie diesen Anschluss für keinen anderen Zweck. Arbeiten mit Akkus ist gefährlich. Montage und Gebrauch des Battery Guard (BG) geschieht auf eigene Gefahr des Benutzers.

Programmieren

Um den Programmmodus zu starten, muss zwischen dem ProgramInput und dem Input+ eine Verbindung hergestellt werden. Die LED-Diode wird dann blinken. Die Anzahl der Blinksignale gibt an, in welcher Programmposition sich (siehe Tabelle) der BG befindet. Sobald die gewünschte Programmposition erreicht ist, muss die Verbindung (zwischen ProgramInput und Input+) unterbrochen werden. Zur Bestätigung wird der BG die Anzahl Blinksignale wiederholen. Falls diese nicht mit Ihrer Wahl übereinstimmt, können Sie die Schritte wiederholen. Eine eventuelle Programmierung von Position 11 oder 12 muss gesondert von den Spannungseinstellungen geschehen. Beim Entfernen der Batterie-Spannung bleiben die programmierten Positionen erhalten. Wenn die Programmierung abgeschlossen ist, kann die Apparatur angeschlossen werden. **ACHTUNG!** Machen Sie dazu zuerst den Batterieanschluss los, schließen Sie die Apparatur an den Output+ an und stellen Sie danach die Verbindung mit der Batterie wieder her. Standardprogramm-Position ist Position 1 und 11. Ziehen Sie für weitere Einzelheiten die Programmier-Tabelle zurate.

Remote ON/OFF

Sie können an den OFF Anschluss des BG einen Schalter anschließen. Wenn der OFF Anschluss mit dem Minuspol verbunden wird, wird der BG nach ca. 1 Sekunde die angeschlossene Apparatur ausschalten. Wenn der Schalter wieder geöffnet wird, wird der BG nach ca. 1 Sekunde wieder einschalten. Dader Strom, der durch den Schalter fließt, gleich Null ist, kann hierfür ein kleiner Schalter gebraucht werden.

Alarm-Output

An den Alarm-Output kann ein Summer angeschlossen werden, der bei Unterspannung nach ca. 12 Sekunden einen Alarm abgibt. Wenn die Situation sich nicht ändert, wird der BG nach ca. 90 Sekunden die angeschlossene Apparatur ausschalten, wobei auch der Alarm ausgeschaltet wird. Da bei Überspannung die Gefahr von Beschädigung der angeschlossenen Apparatur besteht, wird diese bei Überspannung (16/32 V) direkt ausgeschaltet und wird der Alarm – Output pulsieren. Hierdurch kann Unterspannungsalarm von Überspannungsalarm unterschieden werden. Eine zweite Anwendung ist der

Anschluss eines Relais an den Alarm-Output. Wenn dann der BG in Position 12 programmiert wird, wird das Relais bei Alarm einschalten und erst wieder ausschalten, wenn die Überspannung erreicht wird. Auf diese Weise kann das Relais gebraucht werden, um ein Ladegerät oder einen Generator einzuschalten.

Kabeldurchmesser

Gebrauchen Sie minimal die folgenden Kabeldurchmesser für die Schraubanschlüsse:

- BG40 minimal 10mm²
- BG60 minimal 16mm²
- BG100 minimal 35mm²
- BG200 minimal 50mm²

Unter schwereren Umständen wird empfohlen, größere Durchmesser zu gebrauchen. Bei Überbelastung

Spezifikationen:

- Autodetect 12 oder 24V Batteriespannung
 - 8-20V -> 12V mode
 - 20-35V -> 24V mode
- 10 einstellbare Programme
- Überspannung Ausschaltung
 - > 16V (12V mode)
 - > 32V (24V mode)

Stromaufnahme während Gebrauch ca. 4mA
 Stromaufnahme in OFF Position oder Unter- oder Überspannungsposition ca. 2mA

- Maximumbelastung/ausschalten
 - BG40 : ca. 40A / 45A
 - BG60 : ca. 60A / 65A
 - BG100 : ca. 100A / 105A
 - BG200 : ca. 200A / 210A
- Spitzenstrom
 - BG40 & BG60 : 120A
 - BG100 : 240A
 - BG200 : 480A

Ausschalten bei Überbelastung nach 5 sec.
 (nach 1 Minute wieder an)

- Anschlussmöglichkeiten
 - AN/AUS Schalter
 - Alarmsummer oder Relais

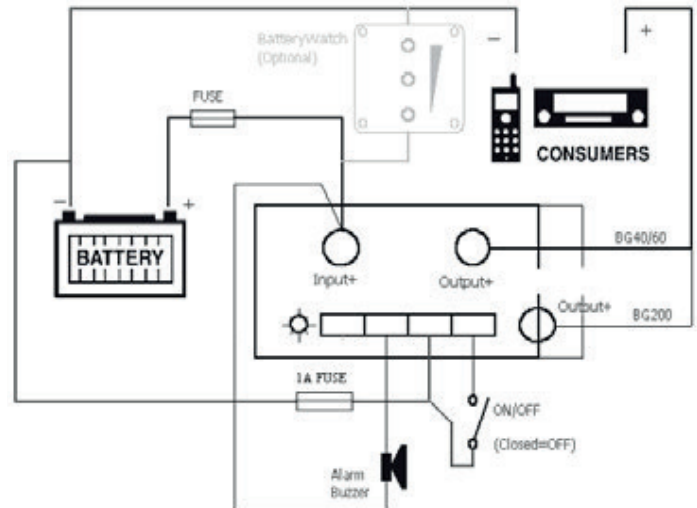
- Spannungsabfall
 - BG40 : ca. 0,0875 @35A
 - BG60 : ca. 0,125 @ 50A
 - BG100 : ca. 0,125 @ 90A
 - BG200 : ca. 0,1125 @ 180A

Spannungsgenauigkeit ca.2%
 Stromgenauigkeit +/-20%
 Wasserdicht IP66

Position 1 & 11 ist Standardeinstellung.

Normale Alarmierung: Alarmausgang aktiviert bei Alarm; deaktiviert nach 1 Minute

Relaisfunktion: Alarmausgang aktiviert bei Alarm; deaktiviert bei Erreichen der Überspannung.



Programmiertabelle

| 12 Volt mode | | |
|---------------------------------|--------|---------------|
| Unter-spannung | | Ober-spannung |
| Position 1 | 10,5V | 12V |
| Position 2 | 10,0V | 11,5V |
| Position 3 | 9,5V | 11,5V |
| Position 4 | 11,25V | 13,25V |
| Position 5 | 11,5V | 13,8V |
| Position 6 | 10,5V | 12,8V |
| Position 7 | 11,5V | 12,8V |
| Position 8 | 11,8V | 12,8V |
| Position 9 | 12,0V | 13V |
| Position 10 | 10,0V | 13,2V |
| Position 11 Normale Alarmierung | | |
| Position 12 Relaisfunktion | | |

| 24 Volt mode | | |
|---------------------------------|-------|---------------|
| Unter-spannung | | Ober-spannung |
| Position 1 | 21,0V | 24V |
| Position 2 | 20,0V | 23,0V |
| Position 3 | 19,0V | 23,0V |
| Position 4 | 22,5V | 26,5V |
| Position 5 | 23,0V | 27,6V |
| Position 6 | 21,0V | 25,6V |
| Position 7 | 23,5V | 25,6V |
| Position 8 | 23,6V | 25,6V |
| Position 9 | 24,0V | 26V |
| Position 10 | 20,0V | 26,4V |
| Position 11 Normale Alarmierung | | |
| Position 12 Relaisfunktion | | |

www.samlex.com
www.samlex-solar.com