

# Montage-, Anschluss- und Betriebsanleitung

## A-senco Solid-State-Relais



Die Halbleiterrelais der ASR01-Serie beinhalten ausgereifte Technologien.

- Die Modelltypen zur Schaltung von AC-Lasten, arbeiten mit galv. Trennung mittels Optokoppler und besitzen als Schaltelement einen TRIAC, welcher im Nulldurchgang schaltet.

- Die Modelltypen zur Schaltung von DC-Lasten, arbeiten mit galv. Trennung mittels induktiver Übertragerkopplung und besitzen als Schaltelement einen MOSFET.

Die Vorzüge der SSR-Technologie sind:

Kontaktlos, funkenlos, prellfrei und dadurch langlebig. Kompakte Abmessungen, hohe Strombelastbarkeit und montagefreundliche Handhabung.

Die Gehäusekonstruktion besteht aus flammwidrigen Epoxy-/Kunststoffkonstruktionen, widerstandsfähig gegen hohe mech. Belastung und Vibrationen.

Die Relais der ASR01-Serie sind industrietaulich auch für raue Umgebungsbedingungen und bei hohen Schaltfrequenzen.

### Modelltypen:

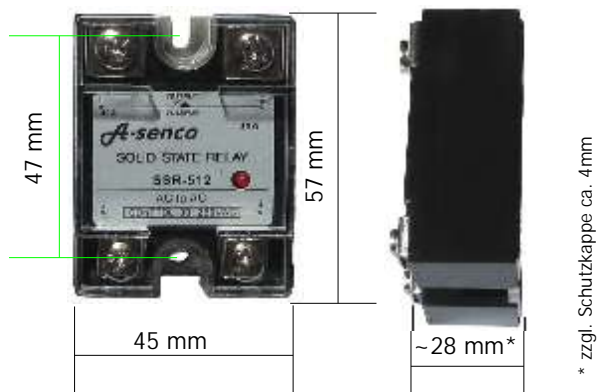
Art.-Nr. SSR-500  
Art.-Nr. SSR-501  
Art.-Nr. SSR-502  
Art.-Nr. SSR-504  
Art.-Nr. SSR-510  
Art.-Nr. SSR-511  
Art.-Nr. SSR-512  
Art.-Nr. SSR-514

Zur Schaltung von Wechselstromlasten

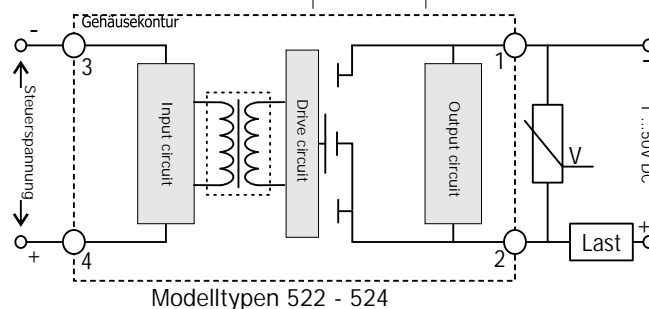
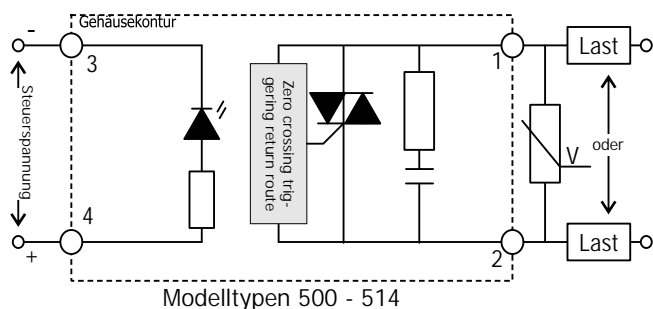
Art.-Nr. SSR-520  
Art.-Nr. SSR-522  
Art.-Nr. SSR-524

Zur Schaltung von Gleichstromlasten

### Abmessungen:



### Interner Relaisaufbau:



### Hinweise für den Betrieb:

Die SSR-Relais in AC-Ausführung sind nur zur Schaltung von Wechselstromlasten zu verwenden. Ebenso sind an DC-Ausführungen nur Gleichstromverbraucher anzuschließen. Die Last muss zur Schaltung durch SSR-Relais geeignet sein.

Durch die Integration einer RC-Schutzschaltung in unseren Thyristorrelais (nur für AC-Lasten), kann auch im OFF-Zustand ein sehr geringer Strom im einstelligen mA-Bereich fließen. Für den Anschluss von Heizungen, Motoren oder ähnl. Lasten hat dies keine Bedeutung. Bei Schaltung von Kleinstströmen (beispielsweise von 230V-Glimmlampe), kann jedoch ein zusätzlich parallel geschalteter Widerstand zur Erzielung einer Mindestlast, notwendig sein.

Die zu schaltenden Spannungen müssen sich kontinuierlich im angegebenen Spannungsbereich (angegebene Ausgangsspannung) befinden. Überstrom bei Kurzschlüssen oder Überlast sind die häufigste Ursache für Ausfälle bei Relais. Wir empfehlen Ihnen den Einsatz eines für die Schaltung Ihrer Last geeigneten Varistors (parallel zum Ausgang an Klemme 1 und 2 verdrahtet) zur Absicherung gegen Überspannung aus dem Netz oder der Last

Varistoren sind unabhängig der Art der zu schaltenden Last anwendbar und haben keinen Einfluss auf die Funktion der angeschlossenen Last.

Bitte beachten Sie, dass defekte Halbleiterbausteine von Garantieleistungen ausgeschlossen sind!

Die max. Wärmezeugung des Relais liegt bei ca. 1,5 Watt / Ampere geschalteter Last. Die angegebenen Temperaturen dürfen dabei nicht überschritten werden. Wir empfehlen Ihnen unsere nachfolgend aufgelisteten Zubehör.

Sie finden diese in unserem komfortablen Onlineshop unter [www.pohltechnik.com](http://www.pohltechnik.com)

### Belegung der Anschluss terminals:

Last-Terminals (Klemme 1 und 2): M4 Schraubterminal

Verwenden Sie zur Konnektierung nur 4,2mm Gabelschuhe od. Ringösen. Ab 25A Last nur Ringösen

Terminals Steuerspannung (Klemme 3 und 4): M3 Schraubterminal

Verwenden Sie zur Konnektierung 3,2mm Gabelschuhe od. Ringösen.



### Empfohlene Varistoren:

Für Modelltypen SSR-500 ...514: Varistor 275 V-Typ (Spannungsangabe bei 1mA) Art.-Nr. EB-25

Für Modelltypen SSR-520 ...524; Varistor 60 V-Typ (Spannungsangabe bei 1mA) Art.-Nr. EB-26

(je nach Anwendungen, können andere Volt-Typen zur Anwendung kommen)

### Empfohlene Kühlkörper:

Für alle hier aufgeführten Modelltypen passend: Art.-Nr. KK-500, sowie Art.-Nr. KK-505

Für Lasten unterhalb 3A können Vollmetall-Hutschienenadapter verwendet werden. Art.-Nr. HSA-1

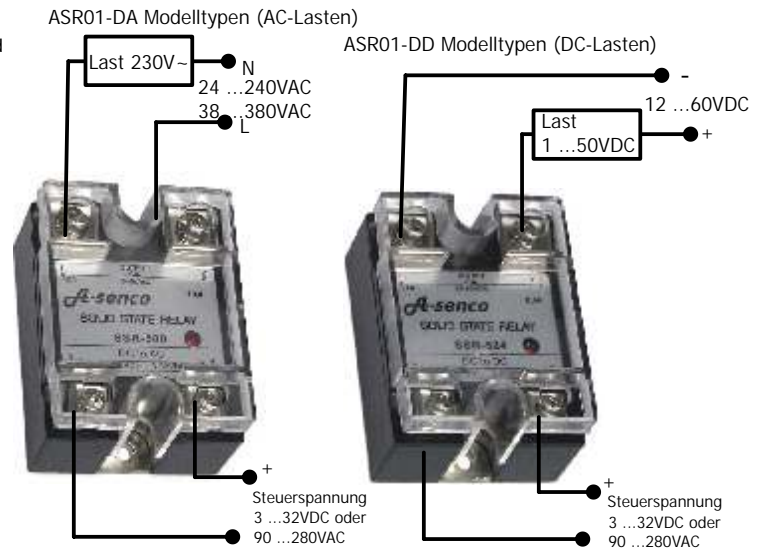
## Berechnung der schaltbaren Nennlast:

Versch. Lasten produzieren beim Einschalten hohe Einschalt-Stromspitzen. Um eine Überlastung von SSR-Relais zu vermeiden, finden Sie nachstehend einige beispielhafte Angaben zur Auslegung. Diese sind unverbindliche Richtwerte und können ggf. auch stark abweichen.

Beispiel: Wertangabe 0,8 bedeutet:  
Der im Datenblatt je nach Modelltyp angegebene max. Laststromwert (beispielhaft 40A), darf im Fall einer Glühbirne  $40A \times 0,8 = 32 A$  betragen.

Lasttyp	Faktor
Rein ohmsche Last ohne erhöhten Einschaltstrom	1
Glühbirne	0,8
Wechselstrom Elektromagnet	0,5
Transformator	0,35
1-Phasen Motor	0,12/0,24
3-Phasen-Motor	0,18/0,33

## Anschlussschema:



## Technische Daten:

Modelltyp:	SSR-500	510	501	511	502	512	504	514	520	522	524
Max. Laststrom	10A AC		25A AC		40A AC		80A AC		10A DC	40A DC	80A DC
Last-Spannungsbereich	24 - 480VAC								12 ...60VDC		
Last-Frequenzbereich	47 ...53 Hz								entfällt		
Spannungsabfall am Ausgang	< 1,5 V								< 1,5 V		
Ein-/ Ausschalten bei Nulldurchgang	Ja								entfällt		
Steuerstrom	6 ...20 mA								3,5 ...45 mA		
Steuerspannung in Volt	3-32DC	90-280AC	3-32DC	90-280AC	3-32DC	90-280AC	3-32DC	90-280AC	4-32 VDC		
Garantierter Abschaltpunkt	1 V DC										
Zulässige Umgebungstemperatur	-25°C ... +50°C										
Zulässige max. Bauteiltemperatur	-25°C ... +50°C										
Spannungsfestigkeit zwischen Eingang und Ausgang	2500 V AC 1 Minute										
Ein- und Ausschaltzeit	30ms										

## Sicherheitshinweise:

- ➔ Bauen Sie das Relais in ein dafür zugelassenes Gehäuse ein, dessen Einbausituation den Anforderungen der Schutzart Ip20 oder größer entspricht. Schutzart Ip20 besteht für das Relais nur mit zugehöriger Schutzkappe!  
Achten Sie beim Einbau auf eine ausreichende Wärmeabfuhr über die metallische Kontaktfläche.
- ⚠ Zur Integration von SSR-Relais in steuertechnische Prozesse kann eine individuelle Gefahrenanalyse notwendig sein. Beachten Sie in diesem Zusammenhang die Tatsache, dass bei Ausfall von Halbleiterrelais (sog. Durchlegieren) in der Regel die Last kontinuierlich durchgeschaltet bleibt. Besteht die Möglichkeit, dass bei Ausfall des SSR-Relais eine Gefahr entsteht, sind zusätzliche Maßnahmen erforderlich (z. B. Sicherheitsabschaltung).
- ➔ Benützen Sie das Relais nicht in explosionsgefährdeter Atmosphäre oder in der Nähe brennbarer Flüssigkeiten oder Gase.
- ➔ Bedenken Sie daß ein unqualifizierter Umgang mit Strom Schmerzen, bleibende gesundheitliche Schäden oder Ihren Tod zur Folge haben kann. Zu den Folgen des Todes informieren Sie sich in ihrer Bibel.
- ➔ Diese Bedienungsanleitung setzt eine Qualifikation im Umgang mit el. Betriebsmitteln voraus. Wenden Sie sich an Ihren örtlichen Elektroinstallateur, falls sie keine fachliche Qualifikation besitzen!



Bitte beachten Sie bei einer Außerbetriebnahme, dass SSR-Relais entsprechend der Elektronikschrottverordnung dem Recycling zugeführt werden. Bitte erkundigen Sie sich nach der am Betriebsstandort zum Zeitpunkt der Außerbetriebsetzung gültigen abfalltechnischen Behandlung bei Ihrer zuständigen kommunalen Behörde.

## Vertrieb / Kundendienst Deutschland:

Pohltechnik.com GbR  
 Im Heimatwinkel 21  
 D-73434 Aalen  
 info@pohltechnik.com  
 0049 7361 460460-0 Tel.  
 0049 7361 460460-2 Fax

Trotz sorgfältiger Erstellung dieser Anleitung können Fehler in der Dokumentation, insbesondere durch techn. Änderungen nicht ausgeschlossen werden. Wir freuen uns über Verbesserungsvorschläge und Anregungen, welche die Verständlichkeit unserer Produkte erhöhen und sind dankbar für Ihre Nachricht per Mail.

Sämtliche Rechte, bleiben dem Verfasser Pohltechnik vorbehalten. Das Kopieren und Verbreiten dieses Dokuments, zum gewerblichen Gebrauch, insbesondere das Bereitstellen im Internet außerhalb unseres Verantwortungsbereiches, erfordert eine schriftliche Genehmigung des Verfassers. Die Entfernung dieses Hinweises, sowie eine Veränderung des Dokuments mit dem Ziel einer weiteren Verbreitung der darin enthaltenen Informationen ist nicht gestattet. Der Verfasser behält sich die kostenpflichtige Abmahnung u. ggf. Schadenersatzforderungen bei Verstößen vor. Evtl. darüber hinaus gehende Rechte an beigefügten Unterlagen werden durch diesen Hinweis nicht berührt.

[www.Pohltechnik.com](http://www.Pohltechnik.com)