

aqua watt



ELECTRIC OUTBOARD ENGINES

Katalog 1-2014

CE

Aquawatt baut das weltweit stärkste Programm an Elektro Außenbordmotoren

Green Power 50V 13kW = echte 18 PS

Universell verwendbar für leichte schnelle Gleiter und für Verdränger bis 2 Tonnen.

Betrieb mit 50 V aquawatt Li – Ion Batterien, auch für 48 V AGM Batterien geeignet.

Leistung in diesem Fall 10 kW.



Green Racing 80V 22kW = echte 30 PS

speziell für leichte und sehr schnelle Gleitboote bis 600 Kg.

Nur in Verbindung mit aquawatt Li—Ion Batterie.

The Big Green Thruster 80 V 20kW = echte 28 PS

Das Kraftpaket mit höchstem Schub, für Verdränger bis 10 Tonnen und Gleitboote bis 800 Kg.

Speziell auch für Pontonboote, Hausboote, Fahrgastschiffe, Fährboote.

Großer 12 Zoll Propeller.



Hochleistungs– Elektro– Außenbordmotoren für kommerzielle Fahrzeuge und Sportboote

Nicht vergleichbar mit herkömmlichen E-Bootsmotoren.

Ein vielfaches an Leistung und Schub. Aufbau aus seewasserbeständigem Aluminium. Hocheffizienter Drehstrommotor, Dauerlasttauglich durch Wasserkühlung.

Salzwassertauglich mit Zinkanode. Handelsübliche Propelleraufnahme, Wasserpumpe und Zinkanoden.

Anschlusskabel Hydrolyse– und UV– beständig

Die aquawatt Drehstrom Antriebstechnik ermöglicht ungeahnte Geschwindigkeiten!

Green Power AB 13 R und T

Ausführungen: Typ T mit Drehgaspinne, Typ R für Fernbedienung

Schaftlänge L-Langschaft	Für 20 Zoll Spiegelhöhe
Nennspannung	48/50 Volt
Batteriestrom max. AGM / LI maximal	240/ 300 Amp
Wellenleistung AGM / LI Batterie	10/ 13 kW
Batteriesystem	48V AGM / 50 Li Ion
Stromanschluss—Stecker Type	SBE 320
Schaltzüge Type bei Fernbedienung	C2
Masse (Gewicht)	52 Kg
Propellerdurchmesser	9,25 bis 10 Zoll
Stand Schub mit normal Propeller	112 da N / 135 da N
Stand Schub mit Schubpropeller	123 da N / 148 da N
Mögliche Höchstgeschwindigkeit	23 Knoten
Einsatzbereich	Seen und Küste, voll Salzwasser tauglich



Green Racing AB 22 R und T

Ausführungen: Typ T mit Drehgaspinne, Typ R für Fernbedienung

Schaftlänge L-Langschafft	Für 20 Zoll Spiegelhöhe
Nennspannung	80 Volt
Batteriestrom maximal	320 Amp
Wellenleistung	22 kW
Batteriesystem	80 V Lithium Ionen
Stromanschluss—Stecker Type	SBE 320
Schaltzüge Type bei Fernbedienung	C2
Masse (Gewicht)	63 Kg
Propellerdurchmesser	9,25 Zoll
Stand Schub mit normal Propeller	150 da N
Stand Schub mit Schubpropeller	X
Mögliche Höchstgeschwindigkeit	26 Knoten
Einsatzbereich	Seen und Küste, voll Salzwasser tauglich



The Big Green Thruster AB 20 R

Ausführung: Typ R für Fernbedienung,
Pinne nur als Sonderbestellung

Schaftlänge L-Langschafft	Für 20 Zoll Spiegelhöhe
Nennspannung	80 Volt
Batteriestrom max.	300 Amp
Wellenleistung	20 kW
Batteriesystem	Lithium Ionen, AGM für Verdränger
Stromanschluss—Stecker Type	SBE 320
Schaltzüge Type bei Fernbedienung	C2
Masse (Gewicht)	94 Kg
Propellerdurchmesser	bis 12 Zoll
Stand Schub mit normal Propeller	250 da N
Stand Schub mit Schubpropeller	300 da N
Mögliche Höchst Geschwindigkeit	22 Knoten
Einsatzbereich	Seen und Küste, voll Salzwasser tauglich



Alle aquawatt Motoren sind ausgerüstet mit: Betriebsdaten Info– System

Aquawatt Außenbordmotoren sind mit einem perfekten Informationssystem ausgestattet. Ein LCD– Display zeigt die Motordrehzahl, die Batteriespannung, die Betriebsstunden, den Motorstrom und den Batteriestrom an.

Zusätzlich wird der Batteriezustand als Zahl in Prozent und mit einem Grafikbalken angezeigt.

Bei Batterieunterspannung oder Übertemperatur erfolgt ein Alarm mittels Warnlampe. Fehlerdiagnose: Fehler und Defekte werden mittels einem Zahlencode am Display angezeigt.



Trimmbarer Halterung , Position mit Steckbolzen
Kippvorrichtung , Flachwasserstellung , galvanischer Korrosionsschutz mit Aluminium,
oder Zink Anoden.

Zu Ihrer Sicherheit

- ◆ Betriebsspannung unter 120 V
- ◆ Mann über Bord– Sicherung mit Motor Stopp
- ◆ Nur mit Schlüssel zu starten
- ◆ Losfahrerschutz beim Einschalten mit eingelegtem Gang



Aquawatt bieten Ihnen auch das passende Batteriesystem

Aquawatt Elektro –Außenbordmotoren können mit unterschiedlichen Batteriesystemen betrieben werden.

Für weitere Informationen können Sie das Informationsmaterial über „Batterien und Ladegeräte“ heranziehen.

Einzigartig: Batterien nach Maß!



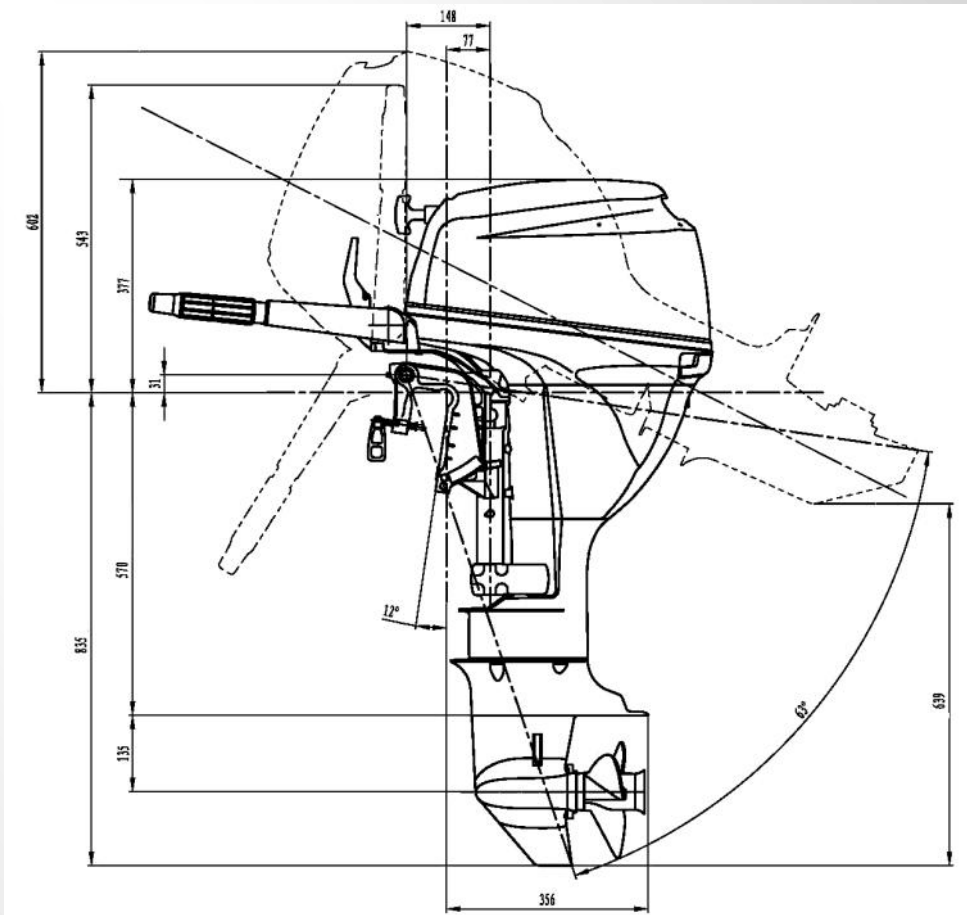
Besonderer Vorteil

Viele Konsolenboote, Schlauchboote usw. sind ab Werft mit Lenkung und Schaltung für Benzin Außenborder ausgerüstet.

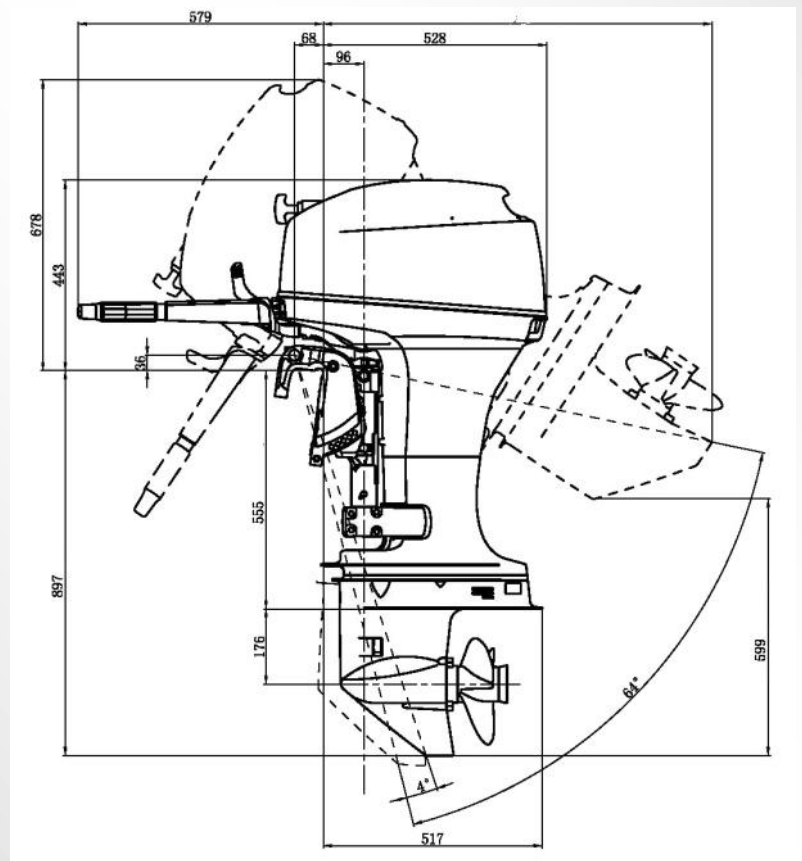
Der aquawatt Motor hat übereinstimmende Anschlüsse und ist so rasch betriebsbereit oder gegen einen Benziner einfach austauschbar.

Ein Boot kann so auch wahlweise mit Benzin- oder Elektromotor betrieben werden.

Green Power und Green Racing



Green Thruster



Alle angegebenen Maße im mm

aquawatt Motoren

ermöglichen sauberen und leisen Fahrspaß.

Für die Freizeitschiffahrt stehen die schönsten Reviere offen. Verbote für Verbrennungsmotoren tangieren den aquawatt Skipper nicht. aquawatt

E- Motoren sind aber auch ein unverzichtbares Werkzeug in der Fischzucht und bei Muschelfischern.

Am Tenderboot ermöglichen sie das Anlanden in natursensiblen Gebieten, werden in der Naturbeobachtung, Revieraufsicht und zur Sportbegleitung eingesetzt.

Seit 2009 gebaut, versehen aquawatt Elektro Außenbordmotoren heute zuverlässig ihren Dienst von den kalten Gewässern Norwegens bis zu den Tropenküsten Australiens.

Mit Solarladung ist ein vollkommen autarker Betrieb in unversorgten Gebieten ohne Treibstoffe möglich.



Entwicklung, Herstellung, Vertrieb weltweit

aquawatt Mechatronik und Yachtbau

Dieter Seebacher Wasserstrasse 1 A—9062 Moosburg AUSTRIA



faktor DH

Spinnereiinsel 3D
D-83059 Kolbermoor
+49 8031 2080023
www.faktor.de

